

SH SOLAR E, D

Instructions for use



(EN) Instructions for use	3 - 32
(DE) Betriebsanleitung	33 - 62
(FR) Manuel d'Instructions.....	63 - 93
(NL) Gebruikershandleiding.....	94 - 123
(ES) Manual de instrucciones.....	124 - 154
(IT) Manuale di istruzioni.....	155 - 184
(RU) Руководство.....	185 - 214
(HU) Üzemeltetési útmutató.....	215 - 242
(TR) Kullanma talimatları	243 - 272
(PL) Instrukcje dotyczące obsługi.....	273 - 302
(CS) Návod k obsluze	303 - 332

Inhaltsverzeichnis

EN

DE

FR

NL

ES

IT

RU

HU

TR

PL

CS

1	Wichtige Sicherheitshinweise.....	34
2	Beschreibung	35
2.1	Verwendungszweck	35
2.2	Bedienelemente.....	35
3	Installation	35
3.1	Temperaturverhältnisse	35
3.2	Abstand	36
3.3	Montage der Füßer und Nivellierung des Gerätes	36
3.4	Montage der Handgriffe.....	36
3.5	Montage von Distanzbuchsen	36
3.6	Wasseranschluss.....	37
3.7	Elektrischer Anschluss	37
3.8	Hochdruckanschluss	38
3.9	Entlüftung, D-Modelle	39
3.10	Entlüftung, E-Modelle	39
3.11	Anschluss an eine externe Brennstoff versorgung (D-Modelle)	41
4	Bedienung.....	42
4.1	Anschlüsse	42
4.2	Betrieb	45
5	Anwendungsbereiche und Arbeitsmethoden.....	49
5.1	Anwendungsbereiche	49
5.2	Arbeitsdruck.....	49
5.3	Temperatur	49
5.4	Mechanische Einwirkung.....	49
5.5	Verwendung von Reinigungsmitteln	50
5.6	Arbeitsmethoden	51
5.7	Typische Anwendungen.....	52
6	Wartung.....	53
6.1	Stundenzähler	54
6.2	Öl.....	54
6.3	Wasserfilter.....	55
6.4	Reinigung der Hochdruckdüse	55
6.5	Brennstofffilter - nur D-Modelle.....	55
6.6	Zerlegung / Entsorgung.....	55
7	Behebung von Störungen	56
7.1	Allgemeine Fehlersuche - alle Modelle.....	56
7.2	Störungsindikationen, E (elektrisch erhitzt) Modelle	58
7.3	Störungsindikationen, D-Modelle (dieselbeheizt)	59
8	Technische Daten.....	60
9	Garantie	62

EN

Kennzeichnung von Hinweisen

DE

FR

NL

ES

IT

RU

HU

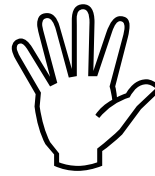
TR

PL

CS



Bevor Sie das Gerät in Betrieb nehmen **lesen Sie unbedingt die Betriebsanleitung durch** und bewahren Sie diese griffbereit auf.



Dieses Symbol kennzeichnet Sicherheitshinweise, deren Nichtbeachtung **Gefahren für das Gerät und dessen Funktion** hervorrufen kann.



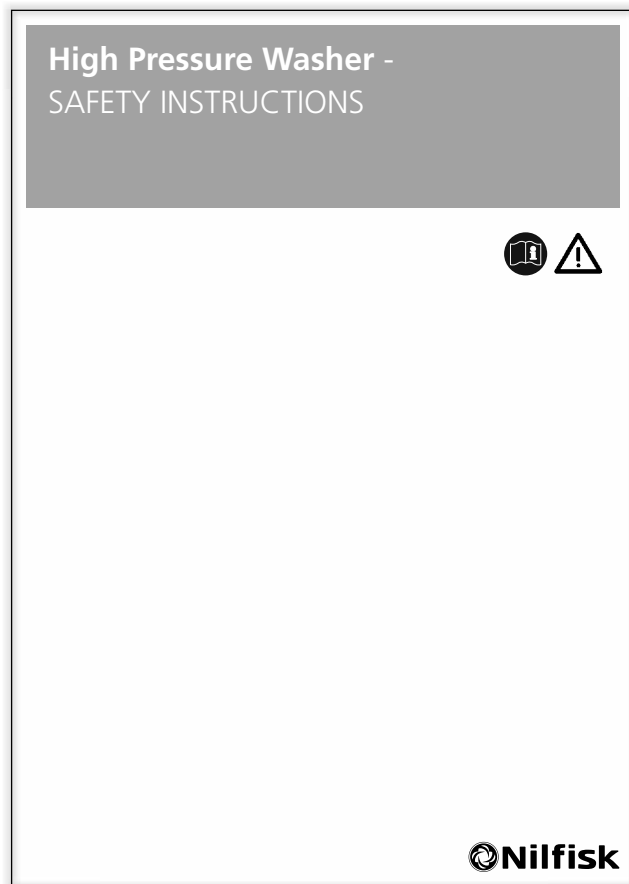
Dieses Symbol kennzeichnet Sicherheitshinweise, deren Nichtbeachtung **Gefährdungen für Personen** hervorrufen kann.



Dieses Symbol kennzeichnet Ratschläge oder Hinweise, die das **Arbeiten erleichtern** und für einen **sicheren Betrieb** sorgen.



1 Wichtige Sicherheitshinweise



2 Beschreibung

2.1 Verwendungszweck

Dieser Hochdruck-Heißwasserreiniger wurde entwickelt für den professionellen Einsatz in

- Landwirtschaft
- Leichte Industrie
- Transportgewerbe
- Bau
- Service

Kapitel 4.0 beschreibt die

Anwendung eines Hochdruck-Heißwasserreinigers.

Das Gerät nur wie in dieser Betriebsanleitung beschrieben verwenden. Ein nicht bestimmungsgemäßer Gebrauch kann das Gerät oder die zu reinigende Oberfläche beschädigen oder zu schweren Personenschäden führen.

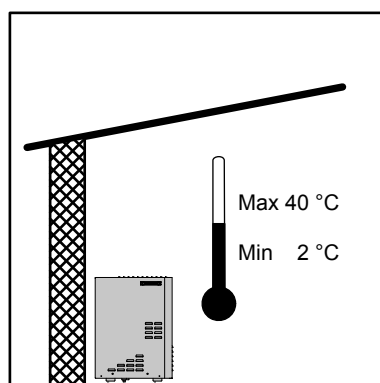
2.2 Bedienelemente

Abbildung - siehe hinten in dieser Betriebsanleitung.

1. Hochdruckauslass (Schnellkupplung, männlich)
2. Hauptschalter
3. START-Taste (grüne Licht)
4. STOP-Taste (rote Licht)
5. Heizung ON/OFF Taste (gelbe Licht)
6. Druckmesser
7. Wassereinlass (Schnellkupplung, weiblich)
8. Thermostat (Temperaturregler)
9. Netzanschlussleitung
10. Display (Stundenzähler, Störungsanzeige)
11. Überhitzungssicherung (kann nullgestellt werden)
12. Kamin

3 Installation

3.1 Temperaturverhältnisse



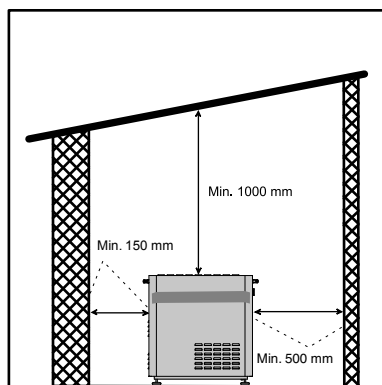
Das Gerät muss in einem frostfreien Raum aufgestellt werden. Dies gilt für sowohl Pumpe als auch Rohrleitung und Zapfstellen. Bei Außenzapfstellen muss es möglich sein, den Teil der Rohrleitung abzusperren und zu entleeren, der frostgefährdet ist.

Die maximale Umgebungstemperatur für das Gerät ist 40°C.

EN

3.2 Abstand

Wegen des Kühlsystems und der Wartungsfreundlichkeit des



Gerätes muss es eine Abstand zur Wand an beiden Seiten des Gerätes sein. An der linken Seite mindestens 150 mm und an der rechten Seite mindestens 500 mm. Zur Decke muss die Abstand mindestens 1000 mm sein, und vom hinteren Punkt des Gerätes zur Rückwand muss die Abstand mindestens 100 mm sein. Andere Objekte müssen sich auch nicht in diesem Gebiet befinden wie zum Beispiel Rohre usw.

DE

FR

NL

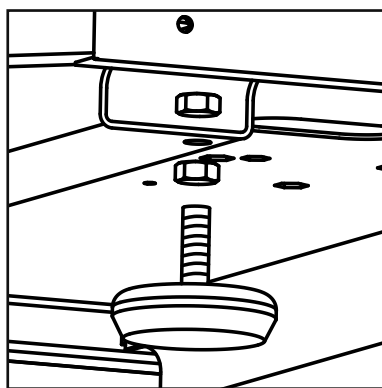
ES

IT

RU

3.3 Montage der Füßer und Nivellierung des Gerätes

Das Gerät wird ohne die Füßer montiert geliefert. Das Gerät von der Palette befreien und die



4 Füßer mit einer 19 mm Maulschlüssel am Flansch unter dem Gerät befestigen. Das Gerät auf einem ebenen Boden anbringen.

Um das Gerät zu nivellieren, die Gegenmutter (1) am jeweiligen Fuß lösen und die Höhe durch Hinauf- oder Hinabschrauben des Fußes justieren.

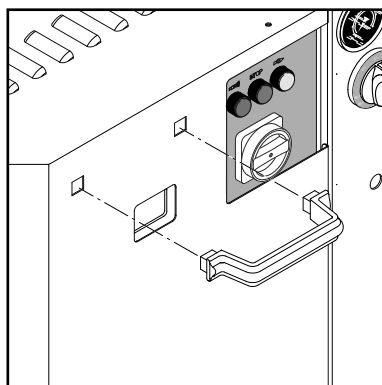
Schließlich die Muttern um den Flansch über kreuz anziehen. Es ist wichtig, dass alle 4 Füße im Bodenkontakt sind.

HU

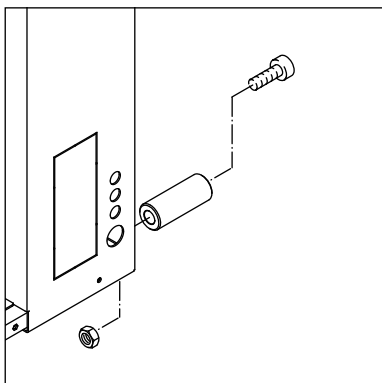
TR

PL

CS

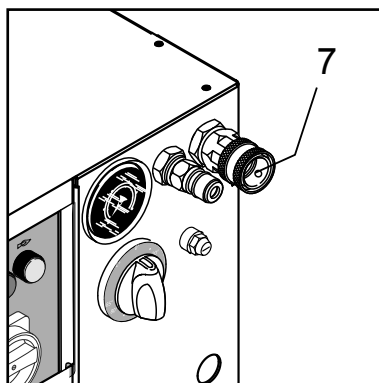
3.4 Montage der Handgriffe

Die beigelegten Handgriffe am Gerät durch Eindrücken in die dafür bestimmte Öffnungen im Kabinett montieren.

3.5 Montage von Distanzbuchsen

Die beigelegten Distanzbuchsen an der Rückseite des Gerätes montieren.

3.6 Wasseranschluss



Der Wasseranschluss erfolgt über eine flexible Schlauchverbindung an der Schnellkuppelung am Wassereinlass des Gerätes (7).

Der Wasserschlauch muss auf diesen Zweck ausgelegt sein (Temperatur und Wasserströmungsgeschwindigkeit). Im Zweifel kontaktieren Sie Ihren Nilfisk Vertreter.

Das Wasser kann aus der öffentlichen Trinkwasserversorgung oder einer privaten Wasserversorgung entnommen werden. Die Montage eines Absperrhahns an der Wasserversorgung in der unmittelbaren Nähe des Gerätes ist erforderlich.

Die Wasserversorgung muss den folgenden Spezifikationen entsprechen, und das Wasser muss keine Teilchen wie z. B. Fließwasser beinhalten.

Min. Wasserzulaufdruck: 1 bar (bei der erforderlichen Wassermenge des Gerätes - vgl. Typenschild).

Max. Wasserdruck: 10 bar.
Max. Wasserzulauftemp. (E): 85°C.

Max. Wasserzulauftemp. (D): 30°C.

Alle Modelle sind mit einem Schwimmergehäuse versehen, und keine zusätzliche Sicherung gegen Rücktritt in die Wasserversorgung ist erforderlich. Das Gerät erfüllt EN 1717.

Besteht es eine Gefahr, dass Schwimmsand und andere Unreinheiten im Zulaufwasser auftreten sollen, muss ein Schwimmsandfilter (50 micron) zwischen dem Wasserhahn und dem internen Filter des Gerätes montiert werden.

Das Wasserzulauffilter (7) monatlich oder bei geringem Durchfluss (Zulaufdruck unter 1 bar bei der erforderlichen Wassermenge des Gerätes) reinigen.

3.7 Elektrischer Anschluss



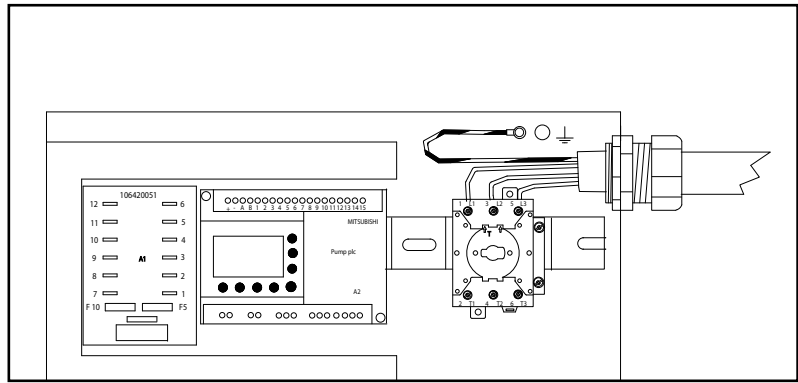
ACHTUNG ! Nur einen autorisierten Elektroinstallateur den elektrischen Netzanschluss des Gerätes durchführen lassen.


Sicherheitshinweise in Kapitel **1 Wichtige Sicherheitsanweisungen** beachten.

Folgendes beobachten:

- Sicherstellen, dass die Netzanschlussleitung der korrekten Dimension (siehe Spannung und Belastung auf dem Typenschild des Gerätes) und für die spezifische Umwelt geeignet ist.



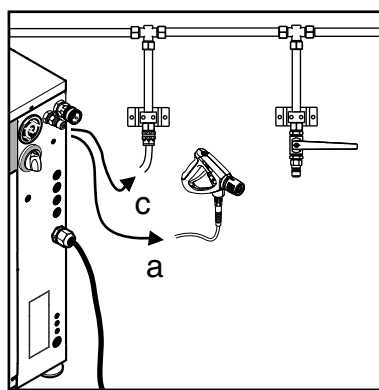
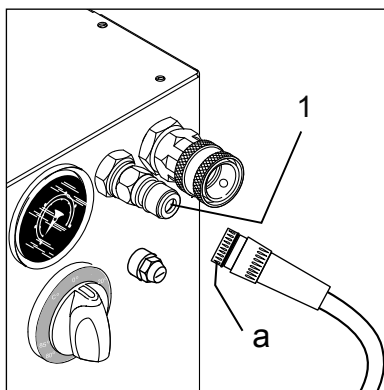


- Die Netzanschlussleitung durch den Zugentlastungsring am Kabinett (9) und durch den Zugentlastungsring am Schaltkasten in den Schaltkasten leiten.
- Die Phasenleiter der Netzanschlussleitung mit den Anschlussklemmen L1(1), L2(3) und L3(5) des Hauptschalters des Gerätes verbinden. Bei einphasigen Geräten L1(1) und L2(3) für den Anschluss von Phasen- und Nulleiter verwenden.
- Erdleiter zur Klemme  über den Hauptschalter des Kabinetts anschließen. Zahnscheiben für die Festhaltung verwenden.
- Die Erdleitung gemäß den Gesetzen überprüfen und messen.
- Das andere Ende der Netzanschlussleitung an eine vorschriftsmäßige elektrische Installation anschließen.

Sicherstellen, dass die Leitung zwischen der festen Installation und dem Gerät korrekt geführt und entlastet worden ist, und dass die Isolation nicht beschädigt worden ist.

Siehe auch **1 Wichtige Sicherheitshinweise !**

3.8 Hochdruckanschluss



Den Hochdruckauslass des Gerätes (1) kann an einen serienmäßigen Hochdruckschlauch (a) oder an eine Rohrleitung mit fixen Zapfstellen (c) angeschlossen werden.

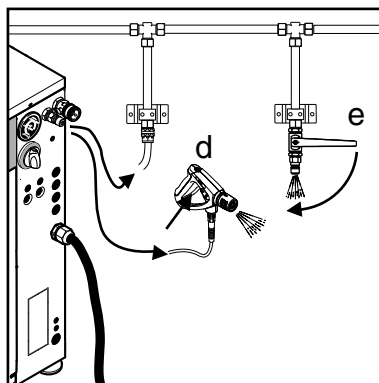
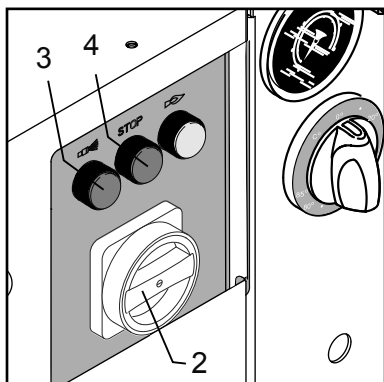
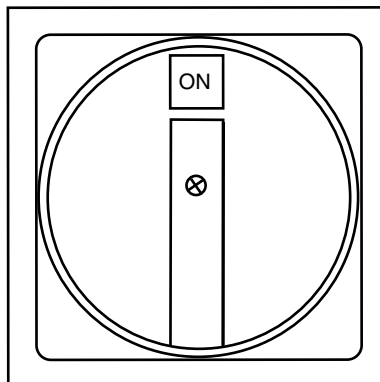
WICHTIG: Beim Anschluss an eine Rohrleitung muss immer eine flexible Schlauchverbindung - Bestellnr. 6300843 - am Hochdruckanschluss des Gerätes (1) montiert werden.

Setzen Sie sich bitte mit Ihrem Nilfisk-Händler in Verbindung für weitere Informationen über Schlauchdimensionen.

Es empfiehlt sich eventuelle Rohrleitungen von einem Nilfisk geschulten Servicetechniker ausführen zu lassen.

3.9 Entlüftung, D-Modelle

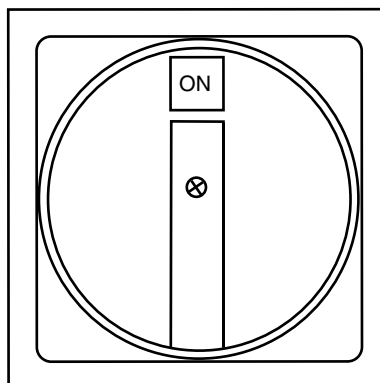
Wenn die Maschine an die Wasserversorgung, die elektrische Installation und einen Hochdruckschlauch (oder eine Rohrleitung) korrekt angeschlossen worden ist, muss die Hochdruckpumpe vor Inbetriebsetzung entlüftet werden.



1. Hauptschalter einschalten, Schalter in Stellung - **ON** -.
2. Die START-Taste (3) eindrücken, und die Maschine startet.
3. Die Wasserauslass (Spritzpistole am Hochdruckschlauch (d) oder Zapfstelle an der Rohrleitung (e) ohne montiertem Sprührohr öffnen.
4. Das Wasser laufen lassen, bis die Luft aus der Pumpe ganz entwichen ist (gleichmäßiger Wasserstrom).
5. Bei neuinstallierten Rohrleitungssystemen, oder wenn die Rohrleitung und die Pumpe entleert gewesen sind, muss die Anlage dadurch entlüftet werden, die Pumpe in Betrieb zu setzen und das Wasser aus jeder Zapfstelle der Rohrleitung abwechselnd laufen zu lassen. Es empfiehlt sich, bei der entferntesten Zapfstelle anzufangen (Höhe und/oder Länge).
6. Beim Anschluss eines Hochdruckschlauches direkt ans Gerät, die Anlage dadurch entlüften, die Pumpe in Betrieb zu setzen und die Spritzpistole zu betätigen, ohne das Sprührohr zu montieren.
7. Die Maschine durch Eindrücken der STOP-Taste (4) außer Betrieb setzen.

Die Maschine ist jetzt entlüftet worden.

3.10 Entlüftung, E-Modelle



Wenn die Maschine an die Wasserversorgung, die elektrische Installation und einen Hochdruckschlauch (oder eine Rohrleitung) korrekt angeschlossen worden ist, muss die Hochdruckpumpe vor Inbetriebsetzung entlüftet werden.

1. Die Wasserzufuhr erlauben und warten, bis der Wassertank gefüllt worden ist.
2. Hauptschalter einschalten, Schalter in Stellung - **ON** -.



EN

DE

FR

NL

ES

IT

RU

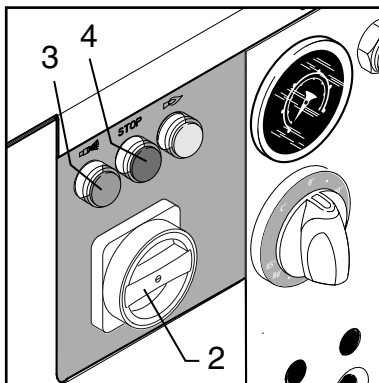
HU

TR

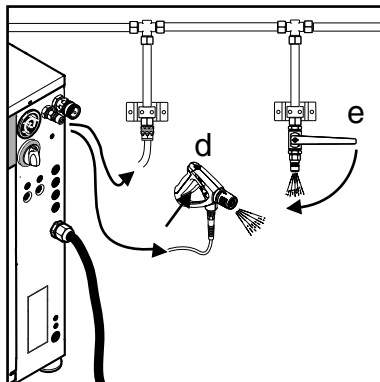
PL

CS

3. Die START-Taste (3) eindrücken und die Maschine startet.



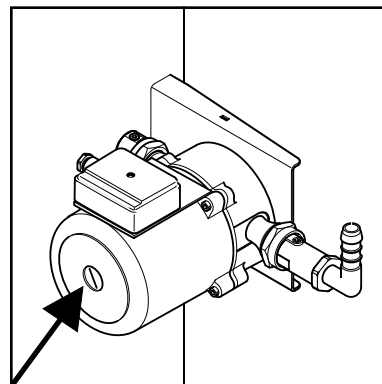
4. Die Wasserauslass (Spritzpistole am Hochdruckschlauch (d) oder Zapfstelle an der Rohrleitung (e) ohne montiertem Sprührohr öffnen.



5. Das Wasser laufen lassen, bis die Luft aus der Pumpe ganz entwichen ist (gleichmäßiger Wasserstrom). Falls kein oder ein wenig Wasser aus dem System fließt, mag es notwendig sein, die interne Förderpumpe getrennt zu ent-

lüften. Einen Nilfisk Servicetechniker diese Entlüftung durch Lösen der Mittelschraube der Förderpumpe durchführen lassen (siehe Pfeil).

6. Bei neuinstallierten Rohr-



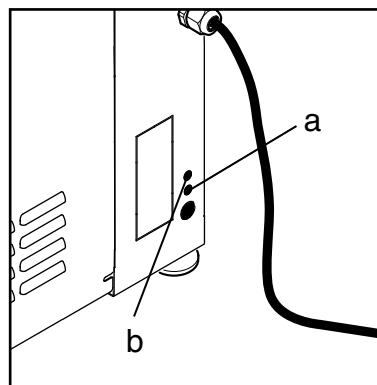
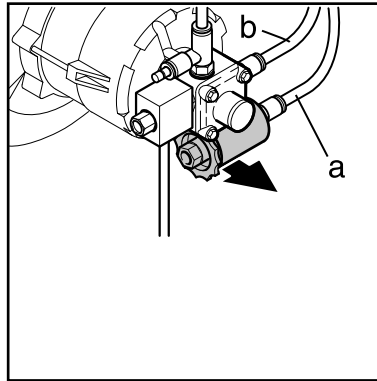
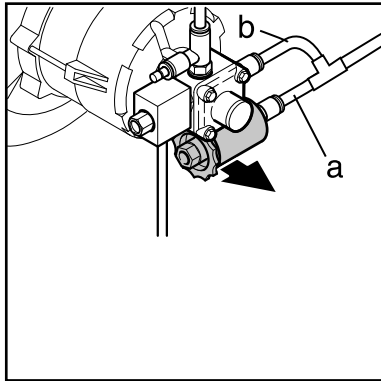
leitungssystemen, oder wenn die Rohrleitung und die Pumpe entleert gewesen sind, muß die Anlage dadurch entlüftet werden, die Pumpe in Betrieb zu setzen und das Wasser aus jeder Zapfstelle der Rohrleitung abwechselnd laufen zu lassen. Es empfiehlt sich, bei der entferntesten Zapfstelle anzufangen (Höhe und/oder Länge).

7. Beim Anschluss eines Hochdruckschlauches direkt ans Gerät, die Anlage dadurch entlüften, die Pumpe in Betrieb zu setzen und die Spritzpistole zu betätigen ohne das Sprührohr zu montieren.

8. Die Maschine durch Eindrücken der STOP-Taste (4) außer Betrieb zu setzen.

Die Maschine ist jetzt entlüftet worden.

3.11 Anschluss an eine externe Brennstoffversorgung (D-Modelle)



Alle D-Modelle müssen an eine externe Brennstoffversorgung (Behälter oder Tank) angeschlossen werden, da keinen Brennstofftank eingebaut worden ist.

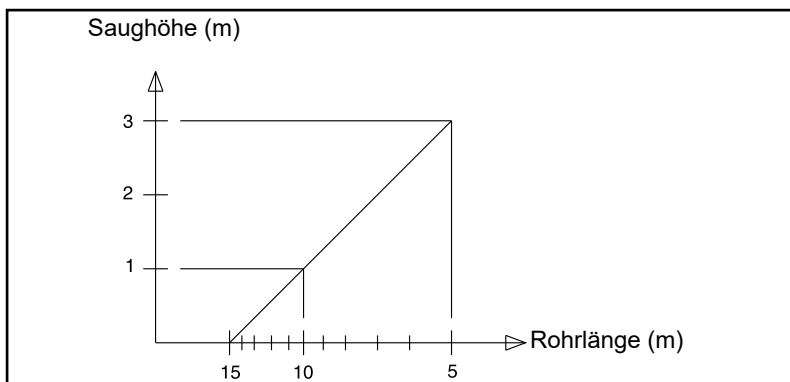
Sie können zwischen Einzel- und Doppelleitung-Anschluss wählen. Einzelleitung-Anschluss besteht nur aus einer Zufuhrleitung (a) und der Doppelleitung-Anschluss hat einen zusätzlichen Rücklaufschlauch (b).

Darauf aufmerksam sein, dass in einigen Ländern nur den Einzelleitung-Anschluss erlaubt ist.

Den Brennstoffschlauch durch die Gummitülle im Kabinett der Maschine und zur externen Brennstoffversorgung leiten.

a = Öleinlass
b = Ölrücklauf (nur Doppelleitung-Anschluss)

Diese Begrenzungen der Brennstoffleitung bitte beobachten. *)



Diesel nach EN 590 (bis zu 7% Bio-Diesel) kann mit den folgenden Einschränkungen verwendet werden:

- Die maximale Lagerzeit im Dieseltank des Hochdruckreinigers: 1 Monat.
- Diesel extern für mehr als 6 Monate gelagert, nicht in Nilfisk Hochdruckreiniger füllen.
- Es empfiehlt sich nicht, Diesel EN 590 für Hochdruckreiniger bei einer Umgebungstemperatur unter 0 °C zu verwenden.
- Diesel EN 590 aus einem offenen Behälter nicht verwenden.



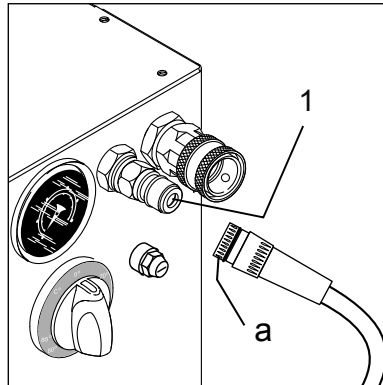
EN

4 Bedienung

DE

4.1 Anschlüsse

4.1.1 Hochdruckschlauch - direkt am Gerät



Den Nilfisk Hochdruckschlauch mittels einer Schnellkupplung (a) an den Hochdruckanschluss (1) des Gerätes anschließen. Max. Arbeitsdruck und Temperatur sind auf dem Hochdruckschlauch aufgedruckt.

Max. Verlängerungsschlauch: 50 m.

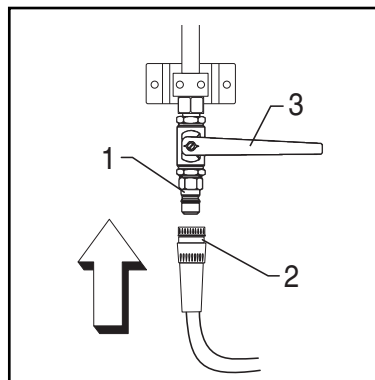
Verbrühungsgefahr!

Nie den Hochdruckschlauch bei Wassertemperaturen über 50°C abmontieren.



ACHTUNG! Vor Abmontierung des Hochdruckschlauches muss zuerst das Gerät abgekühlt werden. Nach Abkühlung das Gerät ausschalten und den Absperrhahn zudrehen, wonach die Spritzpistole betätigt werden muss, um den Hochdruckschlauch zu entlasten.

4.1.2 Hochdruckschlauch - an Zapfstelle



Bei Rohrsystemen mit fixen Zapfstellen den Hochdruckschlauch mittels einer Schnellkupplung (2) an den Hochdruckanschluss (1) des Hochdruckhahns anschließen. Nach dem Anschluss muss der Griff des Hochdruckhahns (3) in offene Position gedreht werden.

Verbrühungsgefahr!

Nie den Hochdruckschlauch bei Wassertemperaturen über 50°C abmontieren.



ACHTUNG! Vor Abmontierung des Hochdruckschlauches oder beim Wechseln der Zapfstelle muss zuerst das Gerät abgekühlt werden. Nach Abkühlung das Gerät ausschalten und den Absperrhahn zudrehen, wonach die Spritzpistole betätigt werden muss, um den Hochdruckschlauch zu entlasten.

FR

NL

ES

IT

RU

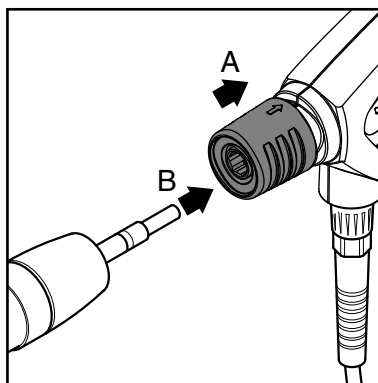
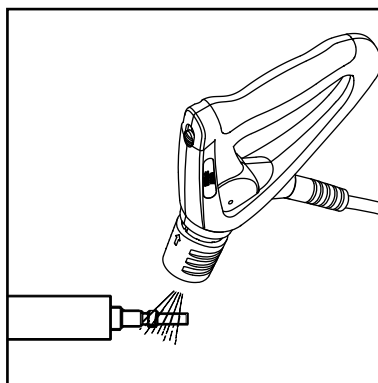
HU

TR

PL

CS

4.1.3 Spritzpistole - Zubehör



Achtung!

Den Nippel immer von eventuellen Schmutzteilchen säubern, bevor das Sprührohr mit der Spritzpistole verbunden wird.

1. Den Schnellkupplungsgriff (A) der Spritzpistole nach hinten ziehen.
2. Den Nippel (B) des Sprührohrs in die Schnellkupplung stecken und den Schnellkupplungsgriff wieder loslassen.
3. Das Sprührohr oder sonstiges Zubehör nach vorne ziehen, um korrekte Montage vor der Anwendung des Hochdruck-Heißwasserreinigers zu sichern.

EN

DE

FR

NL

ES

IT

RU

HU

TR

PL

CS

4.1.4 Sprührohrwahl

Doppelsprührohr als auch Einzelsprührohr können mit dem Gerät verwendet werden.

Die empfohlene Düsengröße des Sprührohrs geht aus dem Typenschild hervor - z.B. 0530.

Den Arbeitsdruck des Gerätes kann durch Verwendung von Düsen mit einem größeren Düsendiameter reduziert werden. Nie Sprührohre mit kleineren Düsen (nom. Werte/ Durchmesser) als die auf dem Typenschild angegebene Größen verwenden.

EN

4.1.5 Verwendung von Reinigungsmitteln (extern)

DE

FR

NL

ES

IT

RU

HU

TR

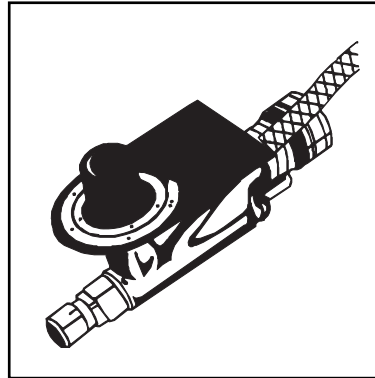
PL

CS

Das Beimischen von Reinigungs- oder Desinfektionsmitteln ist mit dem Reinigungsmittelinjektor möglich. Mit dem Injektor kann man mit Vorteil ein Wandgestell verwenden, das die Platzierung von Sprührohren, 2 Stück 25 l Behältern und 10 m Hochdruckschlauch ermöglicht.

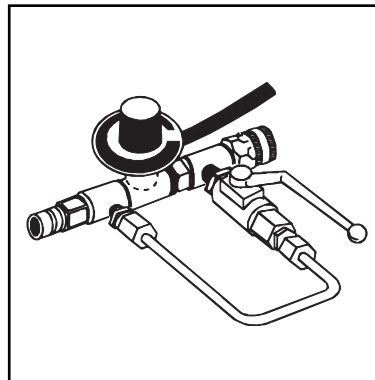
Bitte setzen Sie sich bezüglich der besten Lösung für Ihre Reinigungsaufgabe mit Ihrem Nilfisk Händler in Verbindung.

Unten sind die verschiedenen Typen von Zapfstellen mit Injektoren abgebildet.



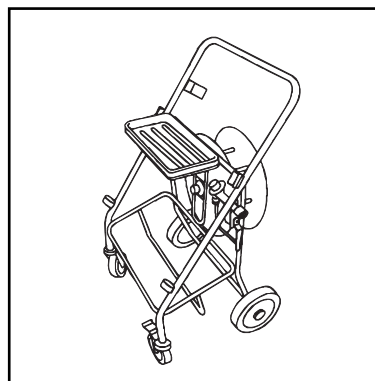
Zapfstelle mit abnehmbarem Injektor

An die Schnellkupplung des Hochdruckhahns anschließen. Zum Gebrauch bei der Auftragen von schwachschaumenden Reinigungs- oder Desinfektionsmitteln. Dosierung 1-8%.



Zapfstelle mit abnehmbarem Injektor

An die Schnellkupplung des Hochdruckhahns anschließen. Zusammen mit einer Schaumlanze bei der Auftragen von hochschaumenden Reinigungs- oder Desinfektionsmitteln verwenden. Dosierung 1-5%.



Zapfstelle mit Reinigungswagen und Schauminjektor

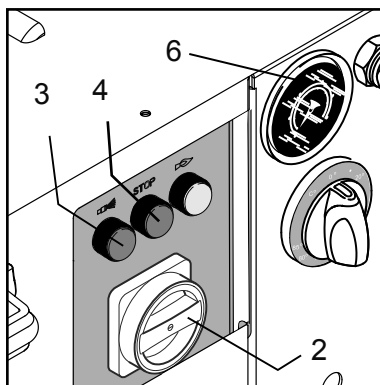
An die Schnellkupplung des Hochdruckhahns anschließen. Wie "**Zapfstelle mit abnehmbarem Injektor**" zu verwenden. Ermöglicht die Platzierung von 4 Sprührohren, 2 Stück 25 l Behältern und 20 m Hochdruckschlauch.

4.1.6 Verwendung von Reinigungsmitteln (intern)

Ist Ihre Maschine mit einem hinzugewählten, internen Reinigungsmittelsystem versehen - Dosierung des Reinigungsmittels zum Einlass der Hochdruckpumpe, sehen Sie dann bitte die gesonderte Anweisung für Reinigungsmitteldosierung.

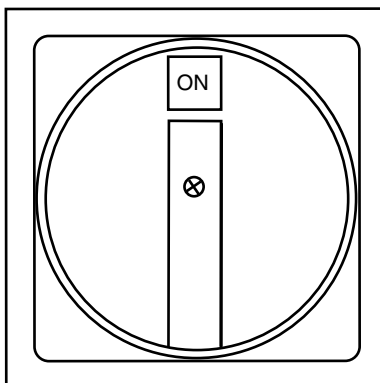
4.2 Betrieb

4.2.1 Gerät einschalten



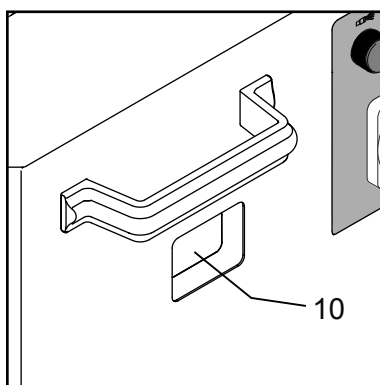
Dafür sorgen, dass der Absperrhahn am Wassereinlass offen ist, und dass die Spritzpistole am Hochdruckschlauch geschlossen ist.

1. Den Hauptschalter (2) in Position - **ON** - drehen.
2. Die grüne START-Taste (3) eindrücken.



Am Manometer (6) kontrollieren, dass ein Druck in der Anlage entsteht, dass der Motor der Maschine innerhalb von 20 Sekunden startet, und dass die grüne START-Taste (3) gedrückt. Die Maschine steht jetzt Stand-by und wartet für die Betätigung der Spritzpistole durch den Benutzer.

Wenn kein Druck entsteht, muss das System entlüftet werden, vgl. Abschnitte **3.7 - 3.8 Entlüftung**.



Falls der Motor der Maschine nicht anläuft, oder unbeabsichtigt stoppt, und die rote STOP-Taste (4) blinkt, ist ein Fehler beim System entstanden. Die Störungsanzeige am Display (10) ablesen und Abschnitt **7 Fehlersuche und Abhilfe** sehen.

EN

DE

FR

NL

ES

IT

RU

HU

TR

PL

CS

EN

4.2.2 Betrieb - Start/Stop-Automatik

DE

FR

NL

ES

IT

RU

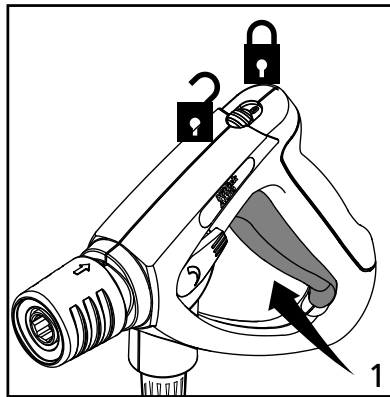
HU

TR

PL

CS

Das Sprührohr immer mit beiden Händen halten!



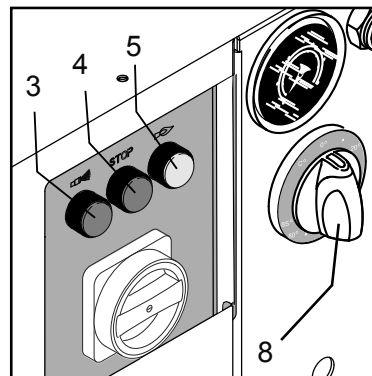
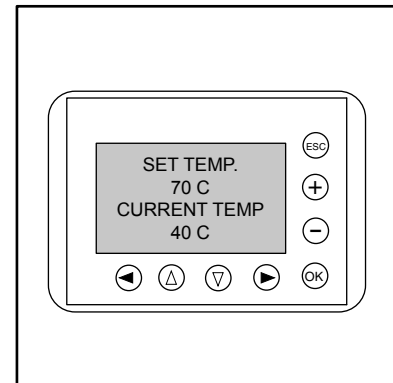
Die Maschine wird bei Betätigung der Spritzpistole (1) automatisch eingeschaltet. Wenn den Betätigungshebel der Spritzpistole losgelassen wird, schaltet die Anlage automatisch ab und steht somit Stand-by. Wird die Spritzpistole nicht innerhalb 20 Sek. betätigt, schaltet die Maschine zur Stand-by. Wenn der Reiniger nicht in Betrieb ist, ist die Spritzpistole durch Betätigung der Sperrklinke zu schließen.

4.2.3 Heißwasserbetrieb

Die Maschine ist mit einer Heizquelle (elektrisch oder Diesel) für die Heizung des Wassers versehen.

Die Heizquelle kann wunschgemäß durch Eindrücken der gelben Heizungstaste (5) ein- oder ausgeschaltet werden. Durch einmal Eindrücken wird die Leuchte der Taste und die Heizquelle einschalten (ON). Durch noch einmal Eindrücken der Taste wird die Leuchte der Taste und die Heizquelle ausschalten (OFF).

Die Maschine reguliert die Heizquelle, damit die eingestellte Temperatur beibehalten wird.



Am E-Modell mit Wassertank an der Ansaugseite der Hochdruckpumpe, erfolgt die Heizung unabhängig von dem durch den Thermostat kontrollierten Betriebs- und Stand-by-Zustand.

Die Temperatur wird durch einen Thermostat im Wassertank kontrolliert. Das Wasser wird somit immer bei Betätigung der Spritzpistole auf die gewünschte Temperatur erhitzt worden sein.

Am D-Modell kann die Temperatur durch Drehen des Knopfes auf die gewünschte Temperatur innerhalb der am Thermostat (8) angegebenen Grenzen eingestellt werden. Wenn die Heizquelle eingeschaltet ist (ON) (Licht in Drucktaste (5)), kann die eingestellte und die aktuelle Temperatur des Wassers am Display abgelesen werden. Die Steuereinheit der Maschine überwacht die Wassertempera-

An D-Modellen erfolgt die Heizung über einen Brenner in einem Kessel. Ein Temperaturfühler an der Auslaßseite des Kessels überwacht die Heizung nur wenn Wasser aus der Maschine fließt - Betriebszustand. Da das Heißwasser nicht durch die Hochdruckpumpe läuft, kann die Temperatur bis zu

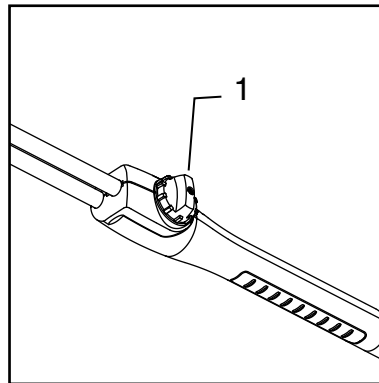


99°C betragen.

Falls das Aufheizungssystem der Maschine einen Fehler ausweist, stoppt das Gerät und die rote STOP-Taste (4) wird blinken und die Heizquelle ausgeschaltet werden. Die rote

STOP-Taste drücken um das Gerät rückzustellen. Die Maschine wird durch Eindrücken der grünen START-Taste (3) noch immer mit nicht-erhitztem Wasser betriebsfähig sein. Vgl. Abschnitt **7 Fehlersuche und Abhilfe**.

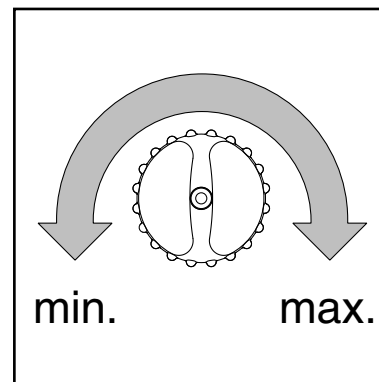
4.2.4 Doppelsprührohr, Druckregulierung



Das Sprührohr ist mit zwei Düsen versehen, einer Hochdruck- und einer Niederdruckdüse.

Hochdruckbetrieb

Wenn der Druckregler (1) völlig geschlossen ist (im Uhrzeigersinn - **max.**), wird nur die Hochdruckdüse verwendet - **Hochdruckbetrieb**.



Niederdruckbetrieb

Wenn der Druckregler (1) völlig geöffnet ist (gegen den Uhrzeigersinn - **min.**), werden die beiden Sprührohre verwendet - **Niederdruckbetrieb**/Beimischung von Reinigungsmitteln.

Der Druck lässt sich zwischen diesen Positionen regulieren.

4.2.5 Gerät ausschalten



Verbrühungsgefahr!

Nie den Hochdruckschlauch bei Wassertemperaturen über 50°C abmontieren.

Vor Abmontierung des Hochdruckschlauches muss zuerst das Gerät abgekühlt werden. Nach Abkühlung das Gerät ausschalten und den Absperrhahn zudrehen.

Nie den Hochdruckschlauch abmontieren, wenn die Anlage in Betrieb ist.

EN

DE

FR

NL

ES

IT

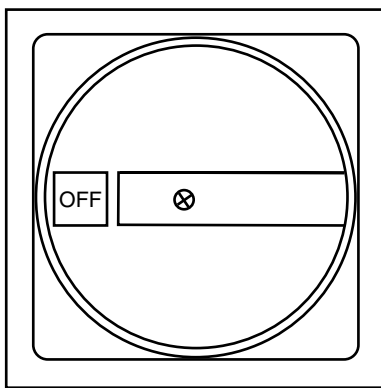
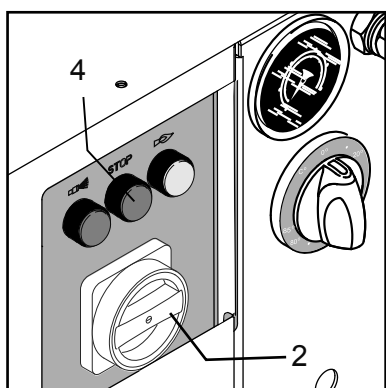
RU

HU

TR

PL

CS



1. Die Anlage durch Ein-drücken der roten STOP-Taste (4) außer Betrieb setzen. Die rote Leuchte wird eingeschaltet. Um die Maschine völlig auszuschalten, den Hauptschalter (2) in Pos. "OFF" drehen.
2. Den Absperrhahn am Wassereinlass abdrehen und die Spritzpistole oder den Hochdruckhahn betätigen um das Rohrsystem / den Hochdruckschlauch zu entlasten.

4.2.6 Automatische Systemausschaltung

Ihre Maschine hat eine automatische Systemausschaltungseinrichtung.

Wenn diese automatische Systemausschaltungseinrichtung aktiviert ist, wird sie die Maschine nach einer von dem Benutzer voreingestellten Zeit (1 Sek. - 9 Stunden) automatisch abschalten.

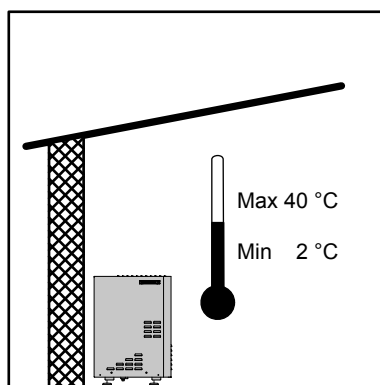
Am E-Modell ist es möglich die Heizung des Wassers im Wassertank automatisch auszuschalten, falls die Maschine in einer vom Benutzer voreingestellten

Zeit (1 Sek. - 9 Stunden) nicht benutzt worden ist.

Die Funktionen Systemausschaltung und Ausschalten der Heizung arbeiten zusammen aber können verschiedene Ausschaltungsverzögerungen haben.

Bei der Lieferung der Anlage sind die Funktionen nicht aktiviert - setzen Sie sich bitte mit Ihrem Nilfisk Verhändler in Verbindung, falls Sie eine Aktivierung der Funktionen wünschen.

4.2.7 Frostsicherung



Die Anlage muss in einem frostfreien Raum aufgestellt werden. Dies gilt für sowohl Pumpe als auch Rohrleitung und Zapfstellen. Bei Zapfstellen draußen muss es möglich sein den Teil der Rohrleitung abzusperren und zu entleeren, der frostgefährdet ist.

ACHTUNG: Vor Verwendung der Schläuche, des Sprührohrs und anderer Zubehörteile, müssen diese aus Sicherheitsgründen eisfrei sein.

5 Anwendungsbereiche und Arbeitsmethoden

EN

DE

FR

NL

ES

IT

RU

HU

TR

PL

CS

5.1 Anwendungsbereiche

Die wichtigsten Anwendungsbereiche für dieses Produkt sind

Landwirtschaft	Reinigung von Maschinen, Geräten, Ställen, Inventar und Gebäuden.
Autotransport-Sektor	Reinigung von Lkws, Bussen, Autos etc.
Bau und Anlagen	Reinigung von Baumaschinen, Bauausrüstung, Gebäuden etc.
Leichte Industrie	Entfettungsaufgaben sowie Reinigung von Geräten, Werkstücken und Fahrzeugen.
Service	Reinigung von Fahrzeugen, Reinigung in Schwimmhallen, Institutionen u.dgl.

5.2 Arbeitsdruck

Die Hochdruckreinigungsanlage kann je nach Wahl des Benutzers mit Hoch- oder Niederdruck verwendet werden.

Niederdruck	Wird vorerst beim Auftragen des Reinigungsmittels sowie bei Abspülaufgaben verwendet.
Hochdruck	Wird bei der eigentlichen Reinigung verwendet.
Mitteldruck	Wird z.B. bei der Reinigung von Oberflächen verwendet, die einen sehr kräftigen Wasserstrahl nicht vertragen, z.B. auf weichen Oberflächen.

5.3 Temperatur

Die Reinigungswirkung wird bei höheren Temperaturen verstärkt. Insbesondere Fette und Öle können leichter und schneller gelöst werden.

Proteine, z.B. Blut, können bei Temperaturen um 60°C am besten gelöst werden.

Öle und Film erfordern 70°C und Fette lassen sich am leichtesten bei 80°C bis 85°C entfernen.

Viele Reinigungsmittel werden effektiver in Verbindung mit Heißwasser. Den Empfehlungen der Hersteller von Reinigungsmitteln folgen.

5.4 Mechanische Einwirkung

Um starke Schmutzschichten aufzulösen, wird zusätzliche mechanische Einwirkung notwendig. Spezielle Sprührohre mit Sonderdüsen (pulsierender Strahl/konzentrierter 0-Punkt-

strahl), rotierende Waschbürsten und Strahlmittelausrüstung bieten den besten Effekt um die Schmutzschicht zu lösen. Erkundigen Sie sich bitte bei Ihrem Nilfisk-Vertreter.



5.5 Verwendung von Reinigungsmitteln



Die Anlage wird serienmäßig ohne Reinigungsmittelinjektor und das als Option erhältliche, werkseitig montierte, interne Reinigungsmittelsystem geliefert.

Wünschen Sie Reinigungs- oder Desinfektionsmittel zu verwenden, müssen diese über einen externen Injektor (vgl. Abschnitt 4.1.5) oder durch die Pumpe (vgl. Abschnitt 4.1.6) hinzugesetzt werden.

Die effektivste Reinigung wird durch Anwendung von Reinigungsmitteln in Verbindung mit Hochdruckreinigung erzielt. Nilfisk bietet eine Reihe von besonders für Hochdruckreinigung entwickelten Produkten an, hierunter auch zur Anwendung bei:

- Reinigung von Fahrzeugen, Maschinen, Ställen u.a.
- Desinfektion
- Entfetten von Werkstücken
- Entkalken

Die Produkte sind wasserbasiert, phosphatfrei, und die verwendeten Tensiden (oberflächenaktive Stoffe) sind biologisch leicht abbaubar. Ihr Nilfisk Händler wird Sie in der Auswahl den richtigen Nilfisk Hochdruck-

reiniger und die richtigen Reinigungsmittel gerne sachkundig beraten.

Die Anwendungsmethode und Dosierung der einzelnen Produkte gehen aus den Produkt-Etiketten oder dem Datenblatt hervor.

Das Auftragen eines schwach-schaumenden Reinigungsmittels erfolgt über einen Injektor und bei Niederdruckbetrieb. Der Wechsel auf Reinigung bei Hochdruckbetrieb ist ganz einfach durch Regulieren des Sprührohres von Niederdruck auf Hochdruck oder durch Montage eines Hochdrucksprührohrs vorzunehmen.

Bei Schaumreinigung wird ein Spezialschauminjektor verwendet. Den Saugschlauch des Injektors in das Schaumreinigungsmittel einführen. Das Schaumrohr auf die Spritzpistole montieren und der Schaum kann aufgetragen werden. Nach dem Auftragen den By-pass-Hahn des Schauminjektors öffnen und das Schaumrohr durch ein Sprührohr ersetzen, woraufhin die Abspülung vorgenommen werden kann.

Allgemeine Regeln für die Beimischung von Reinigungsmitteln

Nilfisk Reinigungsmittelausrüstung kann für alle Desinfektions- und Reinigungsmittel verwendet werden, die nach den Vorschriften des Herstellers für Hochdruckreinigung geeignet sind. Bei Verwendung eines externen Injektors muss die pH Werte zwischen 4 und 14 sein (vgl. Abschnitt 4.1.5). Bei Verwendung einer Reinigungsmittelbeimischung durch die Hochdruckpumpe (vgl. Abschnitt 4.1.6) **MUSS** die pH-Werte zwischen 5,5 und 8,5 sein. Nie Säure und Lauge in konzentrierter Form anwenden.

Die Vorschriften und Richtlinien

des Herstellers müssen genau befolgt werden, auch die Regeln über Schutzbekleidung und Abflussbestimmungen. Reinigungsmittel, die nicht genau für Anwendung bei Hochdruckreinigung vorgeschrieben sind, dürfen nur nach einer vorherigen Billigung von Nilfisk und eventuell dem Lieferanten angewendet werden.

Durch die Anwendung von Nilfisk Reinigungsmitteln wird gesichert, dass Geräte, Zubehör und Reinigungsmittel zusammenpassen, was die Voraussetzung einer optimalen Lösung einer Reinigungsaufgabe ist.



Nilfisk bietet eine breite Auswahl von effektiven Mitteln für eine professionelle Reinigung und Desinfektion an. Die Produkte sind von Bestandteilen zusammengebaut, die Effektivität und Umweltschutz zugleich kombinieren.

5.6 Arbeitsmethoden

Ihr Hochdruck-Heißwasserreiniger ist für Reinigung nach der sogenannten "2-Stufen-Methode" entwickelt.

Dies erfordert jedoch, dass der Hochdruck-Heißwasserreiniger mit einem externen Reinigungsmittel-injektor ausgestattet ist.

Stufe 1

Auftragen von Reinigungsmitteln - Einweichen.

Stufe 2

Abspülen durch Hochdruck.

In der Praxis wird der Arbeitsprozess stets gemäß der konkreten Aufgabe festgelegt, aber als Ausgangspunkt kann folgende Arbeitsmethode für eine Aufgabe beschrieben werden:

1. Reinigungsmitteldosierung bei Niederdruckbetrieb. Die Dosierung wird gemäß der Aufgabe festgelegt, und die Einstellung an der Dosierungseinheit selbst vorgenommen.
2. Einwirkungszeit abwarten. Das Reinigungsmittel kurze Zeit auf dem Schmutz / an der Oberfläche einwirken lassen - normalerweise einige Minuten - vor dem Abspülen.
3. Abspülen durch Hochdruck. Das eigentliche Hochdruckabspülen wird durchgeführt.
4. Eventuelle Nachspülung ist durchzuführen um sicherzustellen, dass loser Schmutz völlig von der Oberfläche entfernt wird.

Im Zusammenhang mit dem Arbeitsprozess wird die optimale Hochdruckreinigung erzielt, wenn folgende 3 Ratschläge befolgt werden:

Rat Nr. 1

Bei der Anwendung von Reinigungsmitteln sind diese stets auf eine trockene Oberfläche aufzutragen. Wird die Oberfläche zuerst mit Wasser vorgespült, kann die Oberfläche das Reinigungsmittel nicht so leicht aufnehmen, und das gewünschte Reinigungsergebnis wird nicht erreicht.

Rat Nr. 2

Beim Auftragen des Reinigungsmittels auf große senkrechte Flächen (z.B. die Seiten eines Lkws) ist das Reinigungsmittel von unten nach oben aufzutragen. Dadurch wird vermieden, dass das Reinigungsmittel in Strömen von der Oberfläche läuft und dass auf der Oberfläche dann dunkle Streifen bei der Reinigung entstehen.

Rat Nr. 3

Während des Hochdruckabspülens wird so gearbeitet, dass das Hochdruckwasser nicht über die noch nicht gereinigte Oberfläche läuft. Dadurch wird erreicht, dass an der Oberfläche genügend Reinigungsmittel ist, wenn das Hochdruckwasser die Oberfläche trifft.

**5.7 Typische Anwendungen****5.7.1 Landwirtschaft**

Anwendung	Zubehör	Methode
Ställe Schweinepferch Reinigung von Wänden, Böden, Einrichtung Desinfektion	Schauminjektor Schaumprührohr Powerspeed Sprührohr Floor cleaner Reinigungsmittel Universal Alkafoam Desinfektion DES 3000	<ol style="list-style-type: none"> 1. Einweichen - Schaum auf alle Oberflächen aufbringen (von unten nach oben) und 30 Minuten einwirken lassen. 2. Schmutz mit Hochdruck und ggf. entsprechendem Zubehör entfernen. An senkrechten Flächen wieder von unten nach oben arbeiten. 3. Zum Transport von großen Schmutzmengen auf größtmöglichen Wasserdurchsatz einstellen. 4. Um die Hygiene sicherzustellen, nur empfohlene Desinfektionsmittel benutzen. Desinfektionsmittel nur nach vollständiger Entfernung des Schmutzes auftragen.
Fuhrpark Traktor, Pflug etc.	Reinigungsmittelinjektor Powerspeed Sprührohr Gebogenes Sprührohr und Unterbodenwäscher Bürsten	<ol style="list-style-type: none"> 1. Reinigungsmittel auf die Oberfläche aufbringen um den Schmutz zu lösen. Von unten nach oben arbeiten. 2. Mit dem Hochdruckstrahl abspülen. Wieder von unten nach oben arbeiten. Benutzen Sie Zubehör um an schwer zugänglichen Stellen zu reinigen. 3. Reinigen Sie empfindliche Teile wie Motoren und Gummi mit niedrigerem Druck um Beschädigungen zu vermeiden.

**5.7.2 Fahrzeuge**

Anwendung	Zubehör	Methode
Fahrzeug- überflächen	Standardsprührohr Reinigungsmittelinjektor Gebogenes Sprührohr Bürsten Reinigungsmittel Active Shampoo Active Foam Sapphire Super Plus Active Wax Allosil RimTop	<ol style="list-style-type: none"> 1. Reinigungsmittel auf die Oberfläche aufbringen um den Schmutz zu lösen. Von unten nach oben arbeiten. Um Insektenreste zu entfernen mit z.B. Allosil vorsprühen, dann mit Niederdruck spülen und das ganze Fahrzeug unter Zugabe von Reinigungsmittel reinigen. Reinigungsmittel für ca. 5 Minuten einwirken lassen. Metallische Oberflächen können mit RimTop gereinigt werden. 2. Mit dem Hochdruckstrahl abspülen. Wieder von unten nach oben arbeiten. Benutzen Sie Zubehör um an schwer zugänglichen Stellen zu reinigen. Benutzen Sie Bürsten. Kurze Sprührohre sind für die Reinigung von Motoren und Radkästen. Gebogene Sprührohre oder Unterbodenwäscher verwenden. 3. Reinigen Sie empfindliche Teile wie Motoren und Gummi mit niedrigerem Druck um Beschädigungen zu vermeiden. 4. Bringen Sie mit dem Hochdruckreiniger Flüssigwachs auf, um die Wiederanschmutzung zu verringern.

5.7.3 Bau und Industrie



Anwendung	Zubehör	Methode
Oberflächen Metallische Gegenstände	Schauminjektor Standard Sprührohr Gebogenes Sprührohr Tankreinigungskopf Reinigungsmittel Intensive J25 Multi Combi Active Alkafoam Desinfektion DES 3000	<ol style="list-style-type: none"> 1. Eine dicke Schaumschicht auf die trockene Oberfläche aufbringen. An senkrechten Flächen von unten nach oben arbeiten. Schaum für ca. 30 Minuten einwirken lassen für optimalen Effekt. 2. Mit dem Hochdruckstrahl abspülen. Benutzen Sie entsprechendes Zubehör. Hohen Druck verwenden um den Schmutz zu lösen. Niederen Druck und hohe Wassermenge verwenden um den Schmutz abzutransportieren. 3. Desinfektionsmittel nur nach vollständiger Entfernung des Schmutzes auftragen. <p>Starke Verschmutzungen, z.B. in Schlachthöfen, können mit großer Wassermenge abtransportiert werden.</p> <p>Tankreinigungsköpfe dienen zur Reinigung von Fässern, Bottichen, Misch tanks usw. Tankreinigungsköpfe sind hydraulisch oder elektrisch angetrieben und ermöglichen eine automatische Reinigung ohne ständige Beobachtung.</p>
Verrostete, beschädigte Oberflächen vor der Behandlung	Nassstrahleinrichtung	<ol style="list-style-type: none"> 1. Nassstrahleinrichtung mit dem Hochdruckreiniger verbinden und Saugschlauch in den Sandbehälter stecken. 2. Während der Arbeit Schutzbrille und -kleidung tragen. 3. Mit dem Sand/Wasser-Gemisch kann Rost und Lack entfernt werden.

Das sind nur einige Anwendungsbeispiele. Jede Reinigungsaufgabe ist unterschiedlich. Bitte setzen Sie sich bezüglich der besten Lösung für Ihre Reinigungsaufgabe mit Ihrem Nilfisk Händler in Verbindung.

6 Wartung

Um die besten Wartung Ihrer Maschine zu sichern, sollten Sie sich einen Servicevertrag mit Nilfisk überlegen. Damit wird Ihre Maschine immer vor potentiellen Problemen sein.

Falls Sie auf wenige Punkte aufmerksam sind, werden Sie einen längeren und problemlosen Betrieb Ihrer Maschine erreichen.

Es ist daher eine gute Idee das Folgende zur Gewohnheit zu machen:

Bevor der Wasserzulaufschlauch und der Hochdruckschlauch montiert werden, sind Schnellkupplungen von Staub und Sand sauber zu spülen. Dies wird eine vorzeitige Verstopfung der Filter verhindern.

Bevor Sprührohr oder sonstiges Zubehör montiert wird, ist das Gerät und die Schnellkupplung von Sand und Staub sauber zu spülen.

EN

Wartungsarbeiten:

DE

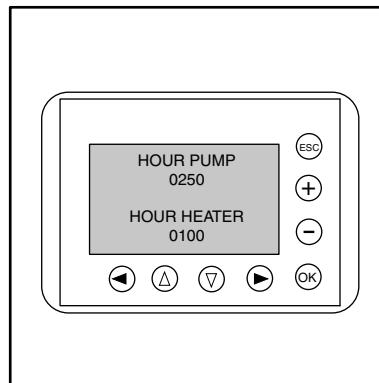
		Wöchentlich	50 Stunden nach der ersten Inbetriebnahme	Alle 6 Monate oder alle 500 Betriebsstunden	Bei Bedarf
6.2	Ölstandskontrolle	●			
-	Ölwechsel		●	●	
6.3	Wasserfilter reinigen	●			●
6.5	Brennstofffilter		●		●

FR

NL

ES

IT

6.1 Stundenzähler

Ihre Maschine hat eingebaute Stundenzähler, die die Betriebsstunden des Gerätes steuern. Durch Eindrücken der roten STOP-Taste (4) und sie eingedrückt zu halten, lassen sich die Betriebsstunden der Pumpe und des Heizungssystems am Display (10) ablesen.

Durch Loslassen der STOP-Taste wird die Anzeige der Betriebsstunden wieder ausgeschaltet.

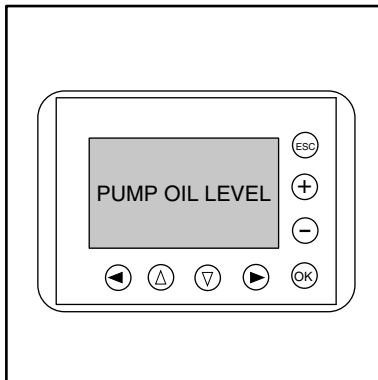
RU

HU

TR

PL

CS

6.2 Öl

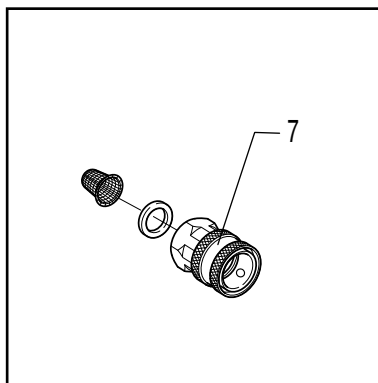
Ihre Maschine hat einen automatischen Ölstandssensor, der den Schmierölstand der Hochdruckpumpe überwacht. Falls der Ölstand (durch fehlerhafte Funktion oder Verschleiß) fallen sollte, wird die Maschine stoppen (oder nicht starten können) mit einer Störungsindikation "PUMP OIL LEVEL" am Display (10).

Wenn das Kabinett abmontiert ist, kann den Öler aufgefüllt werden, aber Sie sollten sofort einen Nilfisk Servicetechniker herbeirufen, um die Ursache des Ölverlustes festzustellen.

DIE NATUR SCHÜTZEN

Altöl muss in vorschriftsmäßiger Weise entsorgt werden.

6.3 Wasserfilter



Am Wassereinlass ist ein Wasserfilter (fein) montiert, das das Eindringen von Schmutzpartikeln in die Pumpe verhindern soll. Abhängig von der Reinheit des Wassers ist dieses Filter gelegentlich zu reinigen. Das Filter lässt sich herausnehmen, wenn die Schnellkupplung (Pos. 7) abgeschraubt worden ist. Es gibt auch ein Filter (grob) im

EN

DE

FR

NL

ES

IT

RU

HU

TR

PL

CS

6.4 Reinigung der Hochdruckdüse

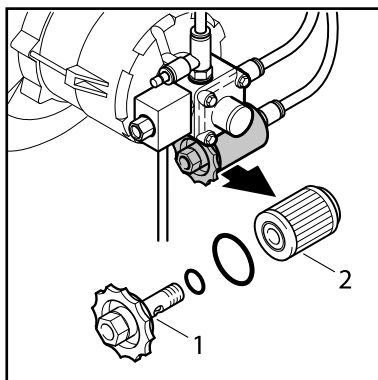
Eine Verstopfung der Düse wird eine Drucksteigerung bis über den normalen Betriebsdruck verursachen. Eine Reinigung der Düse ist deshalb sofort erforderlich.

1. Das Gerät ausschalten und das Sprührohr abmontieren.
2. Düse reinigen.

VORSICHT: Reinigungswerkzeug nur anwenden, wenn das Sprührohr demontriert ist!

3. Sprührohr mit Wasser von der Düsenseite her durchspülen.
4. Falls der Druck noch zu hoch ist, Punkt 1 bis 3 wiederholen.

6.5 Brennstofffilter - nur D-Modelle



Das Kabinett abnehmen um Zugang zur Brennstoffpumpe zu erreichen.

1. Das Filter reinigen:
Den Filterdeckel (1) abnehmen.
2. Das Filter reinigen/ersetzen.
3. Reinigungsmittel/zerstörtes Filter bestimmungsgemäß entsorgen.

6.6 Zerlegung / Entsorgung

Dieser Heißwasser-Hochdruckreiniger besteht aus Teilen, die bei der Entsorgung der Umwelt schaden können. Z.B. können folgende Teile die Umwelt verschmutzen:

Öl, gestrichene / verzinkte Teile, Kunststoff / kunststoffgeschützte Teile. Es ist deshalb wichtig, dass man bei Auswechslung

von Ersatzteilen oder Wegwerfen des Reinigers die Gesetze der einzelnen Länder wegen Entfernung von Materialien, die gefährlich sind und die Umwelt verschmutzen, folgt.

Es wird empfohlen, dass man die ausrangierten Teile an Abfall-plätze oder Recyclingsanlagen bringt.

EN

7 Behebung von Störungen

DE

FR

NL

ES

IT

RU

HU

TR

PL

CS

Sie haben die beste Qualität gewählt und verdienen daher den besten Service. Alle Anlagen sind mit einem Fehlersuche-System versehen, das die Maschine außer Betrieb setzen wird, falls ernsthafte Störungen entstehen, die eine sofortige Aufmerksamkeit erfordern. Das Licht in der roten STOP-Taste wird blinken, und die Störung wird durch das Display im Schauglas indiziert werden. Sehen Sie bitte den für Ihre Anlage geltenden Abschnitt diesbezüglich (7.2 - 7.3).

Obwohl der Benutzer einige der Störungen ausbessern kann, den Fehler registrieren und den nächsten Nilfisk Serviceorganisation anrufen. Um unnötigen Ärger zu vermeiden, sollten Sie Abschnitt **7.1 Allgemeine Fehlersuche** überprüfen, bevor Sie sich an die Nilfisk Serviceorganisation wenden.

Sollten andere als die in den Abschnitten 7.1 bis 7.3 erwähnten Betriebsstörungen auftreten, setzen Sie sich bitte mit Ihrer nächsten Nilfisk Service-Händler in Verbindung.

7.1 Allgemeine Fehlersuche - alle Modelle

Störung	Ursache	Behebung
Gerät startet nicht (Keine Störungsindikation)	> Sicherung durchgebrannt	• Sicherung auswechseln.
	> Strom nicht angeschlossen	• Strom anschließen.
Sicherungen brennen durch	> Installation entspricht nicht dem Amperenverbrauch der Anlage	• Auf Installation wechseln, die mindestens dem Amperenverbrauch der Anlage entspricht. Sicherung auswechseln.
Arbeitsdruck zu niedrig	> Düse abgenutzt	• Düse auswechseln.
	> Falsches Sprührohr	• Sprührohr auswechseln (vgl. Abschnitt 4.1.4).
	> Reduktionsventil am Sprührohr nicht auf max. Druck eingestellt	• Reduktionsventil entgegen Uhrzeigersinn bis auf Anschlag drehen (vgl. Abschnitt 4.1.4)
	> Düse teilweise verstopft	• Düse reinigen (vgl. Ab. 6.4).
Arbeitsdruck schwankt	> Wasserversorgung ungenügend	• Kabinett abmontieren und kontrollieren, dass Schwimmergehäuse nicht ausläuft bei stetigem Gebrauch der Anlage. Ist dies der Fall, das Wasserzulauffilter der Anlage reinigen. Löst dies nicht den Fehler, ist die Wasserversorgung zur Anlage ungenügend. NB! lange, dünne Schläuche vermeiden (min 3/4").

Störung	Ursache	Behebung
	<ul style="list-style-type: none"> > Hochdruckschläuche zu lang > Luft in der Anlage > Wasserzulauffilter verstopft 	<ul style="list-style-type: none"> • Hochdruckverlängerungsschläuche abmontieren und wieder versuchen. Verlängerungsschlauch max. 50 m. • Anlage entlüften (vgl. Abschnitt 3.8). • Reinigungsmittelbehälter leer - auffüllen oder Dosierventil schließen. • Filter reinigen (vgl. Abschnitt 6.3).
Kein Arbeitsdruck	<ul style="list-style-type: none"> > Düse verstopft > Kein Zulaufwasser > Hochdruckhahn an der Zapfstelle ist offen. 	<ul style="list-style-type: none"> • Düse reinigen (vgl. Abschnitt 6.4). • Überprüfen, ob der Absperrhahn am Wassereinlass offen ist. Kontrollieren, ob die Wasserversorgung den Forderungen erfüllt (vgl. Abschnitt 1.2). • Alle nicht verwendeten Hochdruckhähne abdrehen.
Anlage schaltet ein und aus	<ul style="list-style-type: none"> > Undichtigkeit an Schlauch/Rohrleitung/Spritzpistole. 	<ul style="list-style-type: none"> • Undichtigkeit ausbessern.

EN

DE

FR

NL

ES

IT

RU

HU

TR

PL

CS

EN

7.2 Störungsindikationen, E (elektrisch erhitzt) Modelle

DE

Falls die Aufheizung nicht eingeschaltet werden kann oder ohne Fehlermeldungen ausgeschaltet wird, hat die Überhitzungssicherung (Pos. 11 auf der Ausklappseite) wahrscheinlich ausgelöst. Die Staubkappe abdrehen und den Stift drücken um die Überhitzungssicherung nullzustellen. Wiederholt sich dieser Fehler, Nilfisk Service verständigen.

FR

NL

ES

IT

RU

HU

TR

PL

CS

Störungsindikation (rote STOP Leuchte blinkt)	Ursache	Behebung
<p>"Pump oil level low"</p> <p>E3</p>	<p>Schmierölstand der Hochdruckpumpe zu niedrig</p>	<ul style="list-style-type: none"> • Kabinett abnehmen und Pumpenöl nachfüllen, falls keine Leckage vorkommt. • Gibt es eine Leckage oder Wasser im Öl (cremeweiss oder durchsichtig), Nilfisk-Service verständigen.
<p>"Water shortage"</p> <p>E1</p>	<p>Wassermangel im Boiler</p>	<ul style="list-style-type: none"> • Vgl. Abschnitt 3.8 Entlüftung. • Wasserversorgung prüfen - offen ?, genügender Druck ? • Wasserfilter kontrollieren und reinigen, Abschnitt 6.3.
<p>"Motor cut out"</p> <p>E10</p>	<p>Motor läuft nicht</p> <p>Fehlende Phase in Ihrer Installation.</p> <p>Überlastung oder Kurzschluss bei der Maschine.</p>	<ul style="list-style-type: none"> • Motor überhitzt - die Maschine abkühlen lassen und wieder versuchen. Druck und Düsengröße kontrollieren und wenn notwendig, die Düse reinigen. • Abkühlen des Motors zerstört - Nilfisk Service verständigen. • Autorisierten Elektriker verständigen. • Nilfisk Service verständigen. • Andere Motorprobleme - Nilfisk Service verständigen.

7.3 Störungsindikationen, D-Modelle (dieselbeheizt)

Falls Ihre Maschine das Wasser nicht erhitzt, obwohl die gelbe Heizungstaste (5) gedrückt worden ist, ist die Überhitzungssicherung durchgebrannt. Diese Sicherung befindet sich im Gerät und darf nur durch einen Nilfisk Servicetechniker ersetzt werden.

Störungsindikation (rote STOP-Leuchte blinkt)	Ursache	Behebung
<p>"Pump oil level low"</p> <p>E3</p>	<p>Schmierölstand der Hochdruckpumpe niedrig</p>	<ul style="list-style-type: none"> • Kabinett abnehmen und Pumpenöl nachfüllen, falls keine Leckage vorkommt. • Gibt es eine Leckage oder Wasser im Öl (cremeweiss oder durchsichtig), Nilfisk-Service verständigen.
<p>"Overload cut out"</p> <p>E2</p>	<p>Überlastung oder Kurzschluss bei der Maschine.</p> <p>Ist Option "Wassermengensicherung" montiert - kann ein zu geringer Zulaufdruck die Ursache sein.</p>	<ul style="list-style-type: none"> • Nilfisk Service verständigen. • Wasserversorgung prüfen - offen ?, genügender Druck ?
<p>"Water shortage"</p> <p>"No flow detected"</p> <p>E1</p>	<p>Wassermangel</p> <p>oder</p> <p>Strömungswächter/Druckschalter defekt oder nicht korrekt justiert</p>	<ul style="list-style-type: none"> • Wasserversorgung prüfen - offen ?, genügender Druck ? • Wasserfilter kontrollieren und reinigen, Abschnitt 6.3. • Nilfisk Service verständigen.
<p>"Flow failure"</p> <p>E4</p>	<p>Strömungswächter defekt oder nicht korrekt justiert.</p>	<ul style="list-style-type: none"> • Nilfisk Service verständigen.
<p>"No flame detected"</p> <p>E5</p>	<p>Keine Flamme wenn sie da sein sollte</p> <p>Brennstofffilter verstopft Flammensensor verrußt oder defekt</p>	<ul style="list-style-type: none"> • Brennstoffversorgung kontrollieren und eventuell nachfüllen. • Nilfisk Service verständigen. • Nilfisk Service verständigen.
<p>"Illegal flame detected"</p> <p>E6</p>	<p>Flamme anwesend wenn sie da NICHT sein sollte</p> <p>Flammenfühler defekt</p>	<p>Flammenfühler nicht korrekt montiert. Fühler montieren.</p> <ul style="list-style-type: none"> • Nilfisk Service verständigen.

EN

DE

FR

NL

ES

IT

RU

HU

TR

PL

CS



8 Technische Daten

PROGRAMM	SH SOLAR 7P-135/875 E18	SH SOLAR 7P-170/1200 E18	SH SOLAR 7P-170/1200 E18	SH SOLAR 7P-170/1200 E18	SH SOLAR 7P-170/1200 E36	SH SOLAR 7P-170/1200 E54	SH SOLAR 7P-170/1200 E54
Bestellnr.	107370260	107370270	107370272	107370274	107370276	107370278	107370278
Technische Daten :							
Pumpendruck [bar]	135	170	170	170	170	170	170
Q _{tec} [l/h]	810	1110	1110	1110	1110	1110	1110
Impact [kg-force]	3,8	5,8	5,8	5,8	5,8	5,8	5,8
Δ Temp - (fvolle Wassermenge) [°C]	19	14	14	14	28	42	42
Wärmeleistung [kW]	18	18	18	18	36	54	54
Leistungsfähigkeit [%]	99	99	99	99	99	99	99
Gewicht (leer) [kg]	150	155	155	155	156	157	157
Max. Störpegel [LwA]	93	93	97	97	93	93	97
Motor / Pumpe :							
Dysentyp	530	680	680	680	680	680	680
Q _{max} [l/h]	875	1200	1200	1200	1200	1200	1200
Pumpentyp	C3	C3	C3	C3	C3	C3	C3
Pumpenöl, Typ	Castrol Alphasyn T 150	Castrol Alphasyn T 150	Castrol Alphasyn T 150	Castrol Alphasyn T 150	Castrol Alphasyn T 150	Castrol Alphasyn T 150	Castrol Alphasyn T 150
Motor, Ausgangsleistung [kW]	5,6	6,5	6,5	6,5	6,5	6,5	6,5
Motor / Pumpe [rpm]	1450	1450	1450	1450	1450	1450	1450
Pumpe, Antrieb	Direkte	Direkte	Direkte	Direkte	Direkte	Direkte	Direkte
Anschlussvorderungen :							
Spannung [V]	400	400	440	400	400	400	440
Max. Stromverbrauch / type [amp]	35,9/~3	39,4/~3	39,4/~3	39,4/~3	65,3/~3	91,2/~3	91,2/~3
Leistungsaufnahme (Heizung + Motor) [kW]	18 + 5,8	18 + 7,5	18 + 7,5	18 + 7,5	36 + 7,5	54 + 7,5	54 + 7,5
Frequenz [Hz]	50	50	60	50	50	50	60
Min. Zuluflußdruck b. voller Wassermenge [bar]	1,0	1,0	1,0	1,0	1,0	1,0	1,0
Heizung :							
Kesseltyp	Wassertank	Wassertank	Wassertank	Wassertank	Wassertank	Wassertank	Wassertank
Max. Wasserzuluflußtemperatur [°C]	85	85	85	85	85	85	85
Max. Wasserausflußtemperatur [°C]	85	85	85	85	85	85	85
Brennstofftyp	Elektrizität	Elektrizität	Elektrizität	Elektrizität	Elektrizität	Elektrizität	Elektrizität
Brennstoffverbr. @ΔT=40°C [kg/h]	-	-	-	-	-	-	-
Options (Zuwahl):							
Kabinett aus rostfreiem Stahl	•	•	•	•	•	•	•
Reinigungsmittel, manuell	•	•	•	•	•	•	•
Fernbedienung	•	•	•	•	•	•	•
1 x Reinigungsmittel	•	•	•	•	•	•	•
2 x Reinigungsmittel	•	•	•	•	•	•	•
Mechanischer Münzschalter	•	•	•	•	•	•	•
Mechanismus mottoboks med gørringsmiddel	•	•	•	•	•	•	•
Wassermangelsicherung	•	•	•	•	•	•	•
No Scale	•	•	•	•	•	•	•
Kalt/warm Schalter	•	•	•	•	•	•	•
Druckentlastung	•	•	•	•	•	•	•
Anschlusskasten für mehr Geräte	•	•	•	•	•	•	•



PROGRAMM	SH 5M-165/1100 D	SH 7P-170/1200 D	SH 7P-170/1200 DSS	SH 8P-180/2000 D
Bestellnr.	107370055	107370070	107370077	107370080
Technische Daten :				
Pumpendruck [bar]	165	170	170	180
Q _{iec} [l/h]	1000	1110	1110	1900
Impact [kg-force]	5,2	5,8	5,8	10,3
Δ Temp - (fvolle Wassermenge) [°C]	65	76	76	49
Wärmeleistung [kW]	80	115	115	115
Leistungsfähigkeit [%]	92	92	92	94
Gewicht (leer) [kg]	189	212	212	232
Max. Störpegel LwA	92	93	93	93
Motor / Pumpe :				
Dysentyp	600	680	680	1100
Q _{max} [l/h]	1100	1200	1200	2000
Pumpentyp	NA5	C3	C3	AR
Pumpenöl, Typ	Castrol Alphasyn T 150	Castrol Alphasyn T 150	Castrol Alphasyn T 150	SAE 15W 40
Motor, Ausgangsleistung [kW]	6,7	6,5	6,5	11,0
Motor / Pumpe [rpm]	1450	1450	1450	1450
Pumpe, Antrieb	Direkte	Direkte	Direkte	Direkte
Anschlussvorderungen :				
Spannung [V]	400	400	400	400
Max. Stromverbrauch / type [amp]	15/~3	15/~3	15/~3	24/~3
Leistungsaufnahme (Heizung + Motor) [kW]	1,4 + 6,9	1,4 + 7,5	1,4 + 7,5	1,4 + 12,7
Frequenz [Hz]	50	50	50	50
Min. Zuluftdruck b. voller Wassermenge [bar]	1,0	1,0	1,0	1,0
Heizung :				
Kesseltyp	EcoPower 5	EcoPower 7	EcoPower 7	EcoPower 7
Max. Wasserzulufttemperatur [°C]	30	30	30	30
Max. Wasserauslauftemperatur [°C]	99	99	99	99
Brennstofftyp	Diesel	Diesel	Diesel	Diesel
Brennstoffverbr. @ΔT=40°C [kg/h]	4,8	4,9	4,9	4,9
Options (Zuwahl):				
Kabinett aus rostfreiem Stahl	•	•	•	•
Reinigungsmittel, manuell	•	•	•	•
Fernbedienung	•	•	•	•
1 x Reinigungsmittel	•	•	•	•
2 x Reinigungsmittel	•	•	•	•
Mechanischer Münzeitschalter	•	•	•	•
Mechanisk møntboks med gøringmiddel	•	•	•	•
Wassermangelsicherung	•	•	•	•
No Scale	•	•	•	•
Kalt/warm Schalter	•	•	•	•
Druckentlastung	•	•	•	•
Anschlusskasten für mehr Geräte	•	•	•	•

EN

9 Garantie

DE

Nilfisk leistet eine einjährige Garantie auf diese Anlage. Die Garantiezeit beginnt mit dem Datum des Kaufbelegs. Wird das Gerät oder das Zubehör zur Reparatur eingereicht, muss eine Kopie des Kaufbelegs beigelegt werden.

- dass Mängel auf Material- oder Herstellungsfehler zurückzuführen sind. (Normaler Verschleiß und fehlerhafte Bedienung können dieser Voraussetzung nicht zugeschrieben werden).

- dass Reparatur nur von Nilfisk-geschultem Servicepersonal ausgeführt worden ist.
- dass nur Original-Nilfisk-Zubehörteile verwendet wurden.
- dass die Anlage nicht durch äußere Einwirkung beschädigt wurde (z.B. durch Stoß, Sturz oder Frost).
- die Anweisungen in der Betriebsanleitung genau beachtet wurden.

Die Garantiereparatur umfasst

das Auswechseln defekter Teile (ausschließlich Verpackung und Versand). Außerdem verweisen wir auf nationale gesetzliche Regelungen.

Jede **nicht** berechtigte Garantiereparatur wird in Rechnung gestellt werden. (Zum Beispiel Betriebsstörungen aus **Ursachen**, die im Abschnitt **7.0 Behebung von Störungen** der Betriebsanleitung erwähnt sind).

FR

NL

ES

IT

RU

HU

TR

PL

CS



EU / UE / EL / EC / EE / ES / EÚ / AB

Declaration of Conformity

Prohlášení o shodě
Konformitätserklärung
Overensstemmelseserklæring
Declaración de conformidad
Vastavusdeklaratsioon
Déclaration de conformité
Vaatimustenmukaisuusvakuutus

Декларация за съответствие
Δήλωση συμμόρφωσης
Megfelelősségi nyilatkozat
Izjava o skladnosti
Dichiarazione di conformità
Atitikties deklaracija
Atbilstības deklarācija
Samsvarserklæring
Conformiteitsverklaring

Declaração de conformidade
Deklaracja zgodności
Declaratie de conformitate
Декларация о соответствии
Försäkran om överensstämmelse
Vyhlásenie o zhode
Izjava o skladnosti
Uygunluk beyanı

Manufacturer / Výrobce / Hersteller / Fabrikant /
Fabricante / Κατασκευαστής / Gyártó / Proizvođač /
Fabbricante / Gamintojas / Ražotājs / Producers /
Fabrikant / Fabricante / Producent / Producător /
производитель / Tillverkaren / Výrobca / Proizvajalec/
Üretici firma:

**Nilfisk A/S, Kornmarksvej 1
DK-2605 Broendby, DENMARK**

Product / Produkt / Producto, Toode, Produit, Tuote/
Продукт / Προϊόν / Termék / Proizvod / Prodotto /
Produktas / Produkts / Artikel / Produtos / Produis /
Izdelek / Ürün

**SH Solar 7P* E18/E36/E54
SH Solar 5M-165/1100 D, -7P-170/1200 D, -
DDS, -8P-180/2000 D**

Description / Popis / Beschreibung / Beskrivelse /
Descripción / Kirjeldus / La description / Kuvaus /
Описание / Περιγραφή / Leirás / Opis / Descrizione /
Aprašymas / Apraksts / Beschrijving / Descrição /
Descriere / Beskrivning / Popis / Açıklama

**HPW - Professional - Stationary - El
400V 3~ 50Hz, 440V 3~ 60Hz, IPX5**

EN

We, Nilfisk hereby declare under our sole responsibility, that the above-mentioned product(s) is/are in conformity with the following directives and standards.

LT

Mes, "Nilfisk pareiškiu vienašališkos atsakomybės, kad pirmiau minėtas produktas atitinka šias direktyvas ir standartu

CS

My, Nilfisk prohlašujeme na svou výlučnou odpovědnost, že výše uvedený výrobek je ve shodě s následujícími směrniciemi a normami.

LV

Mēs, Nilfisk šo apliecinu ar pilnu atbildību, ka iepriekš minētais produkts atbilst šādām direktīvām un standartiem

DE

Wir, Nilfisk erklären in alleiniger Verantwortung, dass das oben genannte Produkt den folgenden Richtlinien und Normen entspricht.

NO

Vi, Nilfisk erklærer herved under eget ansvar, at det ovennevnte produktet er i samsvar med følgende direktiver og standarder

DA

Vi, Nilfisk erklærer hermed under eget ansvar at ovennævnte produkt(er) er i overensstemmelse med følgende direktiver og standarder.

NL

We verklaren Nilfisk hierbij op eigen verantwoordelijkheid, dat het bovengenoemde product voldoet aan de volgende richtlijnen en normen

ES

Nosotros, Nilfisk declaramos bajo nuestra única responsabilidad que el producto antes mencionado está en conformidad con las siguientes directivas y normas

PT

Nós, a Nilfisk declaramos, sob nossa exclusiva responsabilidade, que o produto acima mencionado está em conformidade com as diretrizes e normas a seguir

ET

Meie, Nilfisk Käesolevaga kinnitame ja kanname ainuisikulist vastutust, et eespool nimetatud toode on kooskõlas järgmiste direktiivide ja

PL

My, Nilfisk Niniejszym oświadczamy z pełną odpowiedzialnością, że wyżej wymieniony produkt jest zgodny z następującymi dyrektywami i normami..

<p>FR Nilfisk déclare sous notre seule responsabilité que le produit mentionné ci-dessus est conforme aux directives et normes suivantes.</p>	<p>RO Noi, Nilfisk Prin prezenta declarăm pe propria răspundere, că produsul mai sus menționat este în conformitate cu următoarele standarde și directive</p>
<p>FI Me, Nilfisk täten vakuutamme omalla vastuulla, että edellä mainittu tuote on yhdenmukainen seuraavien direktiivien ja standardien mukaisesti</p>	<p>RU Мы, Nilfisk настоящим заявляем под нашу полную ответственность, что вышеперечисленные продукция соответствует следующими директивам и стандартам.</p>
<p>BG Ние, Nilfisk С настоящото декларираме на своя лична отговорност, че посочените по-горе продуктът е в съответствие със следните директиви и стандарти.</p>	<p>SV Vi Nilfisk förklarar härmed under eget ansvar att ovan nämnda produkt överensstämmer med följande direktiv och normer.</p>
<p>EL Εμείς, Nilfisk δηλώνουμε με αποκλειστική μας ευθύνη, ότι το προαναφερόμενο προϊόν συμμορφώνεται με τις ακόλουθες οδηγίες και πρότυπα.</p>	<p>SK My, Nilfisk prehlasujeme na svoju výlučnú zodpovednosť, že vyššie uvedený výrobok je v zhode s nasledujúcimi smernicami a normami.</p>
<p>HU Mi, Nilfisk Kijelentjük, egyedüli felelősséggel, hogy a fent említett termék megfelel az alábbi irányelveknek és szabványoknak</p>	<p>SL Mi, Nilfisk izjavljamo s polno odgovornostjo, da je zgoraj omenjeni izdelek v skladu z naslednjimi smernicami in standardi.</p>
<p>HR Mi, Nilfisk Izjavljujemo pod punom odgovornošću, da gore navedeni proizvod u skladu sa sljedećim direktivama i standardima.</p>	<p>TR Nilfisk, burada yer alan tüm sorumluluklarımıza göre, yukarıda belirtilen ürünün aşağıdaki direktifler ve standartlara uygun olduğunu beyan ederiz.</p>
<p>IT Noi, Nilfisk dichiara sotto la propria responsabilità, che il prodotto di cui sopra è conforme alle seguenti direttive e norme.</p>	

2006/42/EC	EN 60335-1:2012+A11:2014+A13:2017 EN 60335-2-79:2012 EN 60204-1:2006+A1:2009
2014/30/EU	EN 55014-1:2006+A1:2009+A2:2011 EN 55014-2:2015 EN 61000-3-11:2000 EN 61000-3-12:2011
2011/65/EU	EN 50581:2012
2000/14/EC – Conformity assessment procedure according to Annex V.	- Measured sound power level: 89-94 dB(A); Guaranteed sound power level: 92-97 dB(A)

Authorized signatory: Pierre Mikaelsson, Executive Vice President, Global Products & Services, Nilfisk NLT

Oct 15, 2019





UK Declaration of Conformity

We,
Nilfisk Ltd
Nilfisk House, Bowerbank Way Gilwilly Industrial Estate
Penrith Cumbria
CA11 9BQ UK

Hereby declare under our sole responsibility that the

Products: HPW - Professional - Stationary - EI - HW - Electric heated
Description: 400V 3~ 50Hz, IPX5
Type: SH Solar 7P* E18/E36/E54

Are in compliance with the following standards - as far as relevant:

EN 60335-1:2012+A11:2014+A13:2017
EN 60335-2-79:2012
EN 60204-1:2006+A1:2009
EN 55014-1:2017+A11:2020
EN 55014-2:2015
EN 61000-3-11:2000
EN 61000-3-12:2012
EN 63000:2018

Following the provisions of:

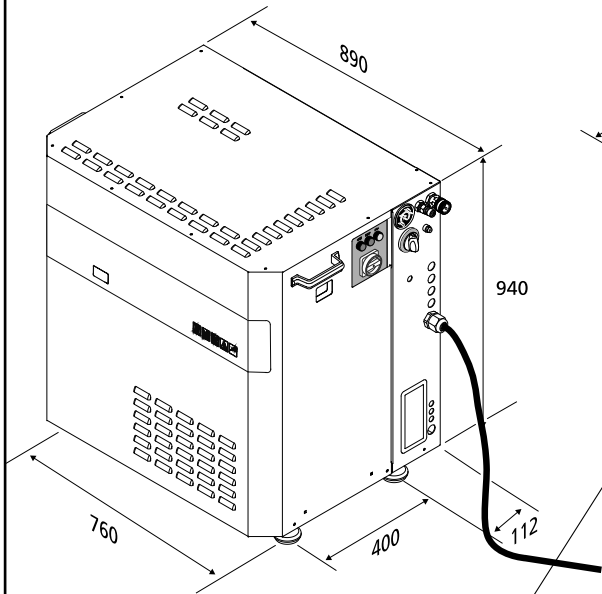
Supply of Machinery (Safety) Regulations 2008/1597
Electromagnetic Compatibility Regulations 2016/1091
The Restriction of the Use of Certain Hazardous Substances in Electrical and Electronic Equipment Regulations 2012/3032
Noise Emission in the Environment by Equipment for use Outdoors Regulations 2001 – Conformity assessment procedure according to Annex V.
- Measured sound power level: 89-94 dB(A); Guaranteed sound power level: 92-97 dB(A)

Penrith, 10-2-2021

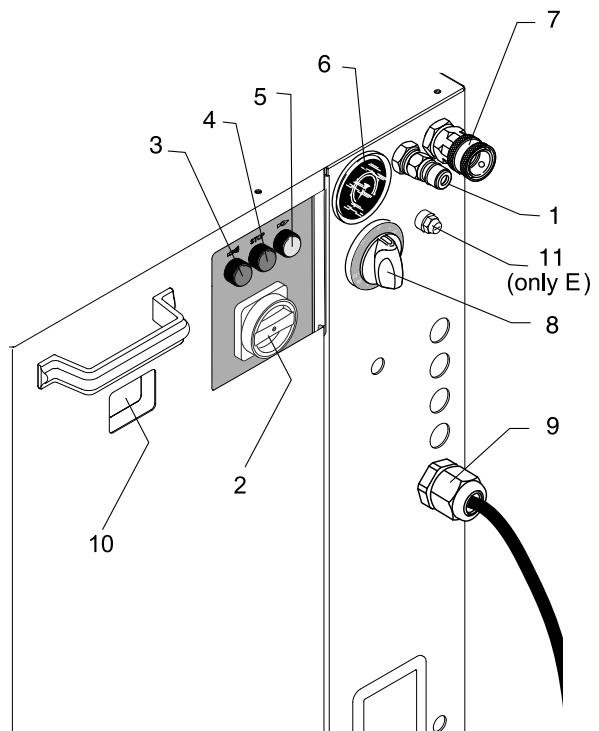
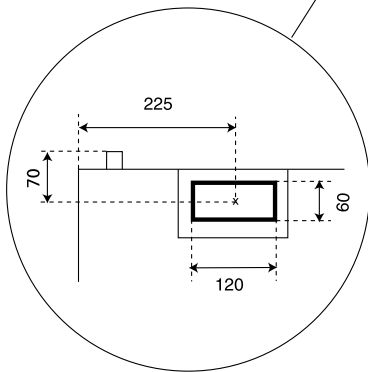
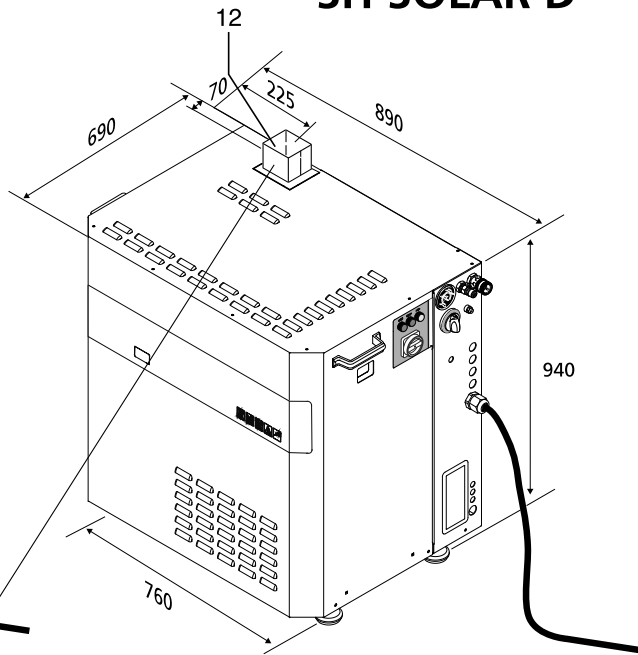
A handwritten signature in black ink, appearing to read "Stewart Dennett". The signature is fluid and cursive, with a prominent loop at the end.

Stewart Dennett
GM/MD

SH SOLAR E



SH SOLAR D





HEAD QUARTER

DENMARK

Nilfisk A/S
Kornmarksvej 1
DK-2605 Broendby
Tel.: (+45) 4323 8100
www.nilfisk.com

SALES COMPANIES

ARGENTINA

Nilfisk Argentina
Herrera 1855 Piso 4° B Ofic 405
Ciudad de Buenos Aires
Tel.: (+54) 11 6091 1576
www.nilfisk.com.ar

AUSTRALIA

Nilfisk Pty Ltd
Unit 1/13 Bessemer Street
Blacktown NSW 2148
Tel.: (+61) 2 98348100
www.nilfisk.com.au

AUSTRIA

Nilfisk GmbH
Metzgerstrasse 68
5101 Bergheim bei Salzburg
Tel.: (+43) 662 456 400 90
www.nilfisk.at

BELGIUM

Nilfisk n.v.s.a.
Riverside Business Park
Boulevard Internationalelaan 55
Bâtiment C3/C4 Gebouw
Bruxelles 1070
Tel.: (+32) 24 67 60 50
www.nilfisk.be

BRAZIL

Nilfisk do Brasil
Av. Eng. Luis Carlos Berrini, 550
40 Andar, Sala 03
SP - 04571-000 Sao Paulo
Tel.: (+11) 3959-0300 / 3945-4744
www.nilfisk.com.br

CANADA

Nilfisk Canada Company
240 Superior Boulevard
Mississauga, Ontario L5T 2L2
Tel.: (+1) 800-668-8400
www.nilfisk.ca

CHILE

Nilfisk S.A. (Comercial KCS Ltda)
Salar de Llamara 822
8320000 Santiago
Tel.: (+56) 2684 5000
www.nilfisk.cl

CHINA

Nilfisk
4189 Yindu Road
Xinzhuang Industrial Park
201108 Shanghai
Tel.: (+86) 21 3323 2000
www.nilfisk.cn

CZECH REPUBLIC

Nilfisk s.r.o.
VGP Park Horní Počernice
Do Čertous 1/2658
193 00 Praha 9
Tel.: (+420) 244 090 912
www.nilfisk.cz

DENMARK

Nilfisk Danmark A/S
Industrivej 1
Hadsund, DK-9560
Tel.: 72 18 21 20
www.nilfisk.dk

FINLAND

Nilfisk Oy Ab
Koskelontie 23 E
02920 Espoo
Tel.: (+358) 207 890 600
www.nilfisk.fi

FRANCE

Nilfisk SAS
26 Avenue de la Baltique
Villebon sur Yvette
91978 Courtabouef Cedex
Tel.: (+33) 169 59 87 00
www.nilfisk.fr

GERMANY

Nilfisk GmbH
Guido-Oberdorfer-Straße 2-10
89287 Bellenberg
Tel.: (+49) (0)7306/72-444
www.nilfisk.de

GREECE

Nilfisk A.E.
Αναπαύσεως 29
Κορωπί T.K. 194 00
Tel.: (30) 210 9119 600
www.nilfisk.gr

HOLLAND

Nilfisk B.V.
Versterkerstraat 5
1322 AN Almere
Tel.: (+31) 036 5460760
www.nilfisk.nl

HONG KONG

Nilfisk Ltd.
2001 HK Worsted Mills
Industrial Building
31-39, Wo Tong Tsui St.
Kwai Chung, N.T.
Tel.: (+852) 2427 5951
www.nilfisk.com

HUNGARY

Nilfisk Kft.
II. Rákóczi Ferenc út 10
2310 Szigetszentmiklós-Lakihegy
Tel.: (+36) 24 475 550
www.nilfisk.hu

INDIA

Nilfisk India Limited
Pramukh Plaza, 'B' Wing, 4th floor,
Unit No. 403
Cardinal Gracious Road, Chakala
Andheri (East) Mumbai 400 099
Tel.: (+91) 22 6118 8188
www.nilfisk.in

IRELAND

Nilfisk
1 Stokes Place
St. Stephen's Green
Dublin 2
Tel.: (+35) 3 12 94 38 38
www.nilfisk.ie

ITALY

Nilfisk SpA
Strada Comunale della Braglia, 18
26862 Guardamiglio (LO)
Tel.: (+39) (0) 377 414021
www.nilfisk.it

JAPAN

Nilfisk Inc.
1-6-6 Kita-shinyokohama, Kouhoku-ku
Yokohama, 223-0059
Tel.: (+81) 45548 2571
www.nilfisk.com

MALAYSIA

Nilfisk Sdn Bhd
Sd 33, Jalan KIP 10
Taman Perindustrian KIP
Sri Damansara
52200 Kuala Lumpur
Tel.: (60) 3603 627 43 120
www.nilfisk.com

MEXICO

Nilfisk de Mexico, S. de R.L. de C.V.
Pirineos #515 Int.
60-70 Microparque
Industrial WSantiago
76120 Queretaro
Tel.: (+52) (442) 427 77 00
www.nilfisk.com

NEW ZEALAND

Nilfisk Limited
Suite F, Building E
42 Tawa Drive
0632 Albany Auckland
Tel.: (+64) 9 414 1996
Website: www.nilfisk.com

NORWAY

Nilfisk AS
Bjørnerudveien 24
1266 Oslo
Tel.: (+47) 22 75 17 80
www.nilfisk.no

PERU

Nilfisk S.A.C.
Calle Boulevard 162, Of. 703, Lima
33- Perú
Lima
Tel.: (511) 435-6840
www.nilfisk.com

POLAND

Nilfisk Sp. Z.O.O.
Millenium Logistic Park
ul. 3 Maja 8, Bud. B4
05-800 Pruszków
Tel.: (+48) 22 738 3750
www.nilfisk.pl

PORTUGAL

Nilfisk Lda.
Sintra Business Park
Zona Industrial Da Abrunheira
Edifício 1, 1° A
P2710-089 Sintra
Tel.: (+351) 21 911 2670
www.nilfisk.pt

RUSSIA

Nilfisk LLC
Vyatskaya str. 27, bld. 7/1st
127015 Moscow
Tel.: (+7) 495 783 9602
www.nilfisk.ru

SINGAPORE

Den-Sin
22 Tuas Avenue 2
639453 Singapore
Tel.: (+65) 6268 1006
www.densin.com

SLOVAKIA

Nilfisk s.r.o.
Bancikovej 1/A
SK-821 03 Bratislava
Tel.: (+421) 910 222 928
www.nilfisk.sk

SOUTH AFRICA

Nilfisk (Pty) Ltd
Kimbult Office Park
9 Zeiss Road
Laser Park
Honeydew
Johannesburg
Tel.: +27118014600
www.nilfisk.co.za

SOUTH KOREA

Nilfisk Korea
#204 2F Seoulsup Kolon Digital
Tower
25 Seongsuil-ro 4-gil, Seongdong-gu
Seoul.
Tel.: (+ 82) 2 3474 4141
www.nilfisk.co.kr

SPAIN

Nilfisk S.A.
Torre d'Ara,
Passeig del Rengle, 5 Plta. 10ª
08302 Mataró
Tel.: (34) 93 741 2400
www.nilfisk.es

SWEDEN

Nilfisk AB
Taljegårdsgatan 4
431 53 Mölndal
Tel.: (+46) 31 706 73 00
www.nilfisk.se

SWITZERLAND

Nilfisk AG
Ringstrasse 19
Kircheberg/Industri Stelz
9500 Wil
Tel.: (+41) 71 92 38 444
www.nilfisk.ch

TAIWAN

Nilfisk Ltd
Taiwan Branch (H.K.)
No. 5, Wan Fang Road
Taipei
Tel.: (+88) 6227 00 22 68
www.nilfisk.tw

THAILAND

Nilfisk Co. Ltd.
89 Soi Chokechai-Ruammitr
Viphavadee-Rangsit Road
Ladyao, Jatuchak, Bangkok 10900
Tel.: (+66) 2275 5630
www.nilfisk.co.th

TURKEY

Nilfisk A.S.
Serifali Mh. Bayraktar Bulv. Sehiz
Sk. No:7
Ümraniye, 34775 Istanbul
Tel.: +90 216 466 94 94
www.nilfisk.com.tr

UNITED ARAB EMIRATES

Nilfisk Middle East Branch
SAIF-Zone
P.O. Box 122298
Sharjah
Tel.: (+971) (0) 655-78813
www.nilfisk.com

UNITED KINGDOM

Nilfisk Ltd.
Nilfisk House, Bowerbank Way
Gilwilly Industrial Estate, Penrith
Cumbria CA11 9BQ
Tel.: (+44) (0) 1768 868995
www.nilfisk.co.uk

UNITED STATES

Nilfisk, Inc.
9435 Winnetka Ave N,
Brooklyn Park
MN- 55445
www.nilfisk.com

VIETNAM

Nilfisk Vietnam
No. 51 Doc Ngu Str.
P. Vinh Phúc, Q.Ba Dinh
Hanoi
Tel.: (+84) 761 5642
www.nilfisk.com

